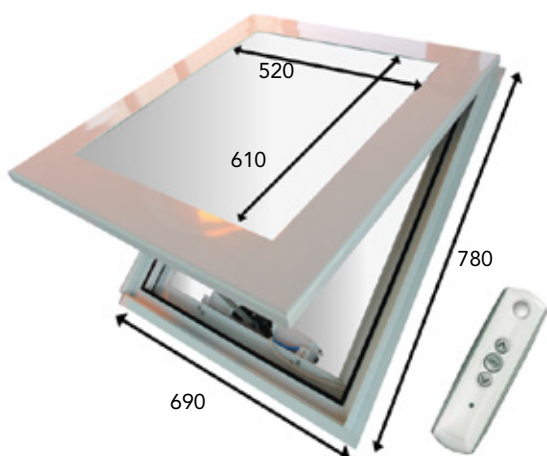


Puits de lumière fixe PVC/PVC

- Pour épaisseurs 52 à 80 mm
- Dimensions découpe 1010 x 810 mm
- Vitrage 880 x 680 mm
- Vitrage extérieur 6 mm avec contrôle solaire
- Vitrage intérieur feuilleté 33/2-6
- Vide d'air de 16 mm
- Cadre PVC Blanc
- Cadre intérieur PVC blanc à visser
- Suivre les indications de positionnement et de montage

YA0450 PUIITS DE LUMIERE FIXE PVC/PVC 1010x810 MM

PC



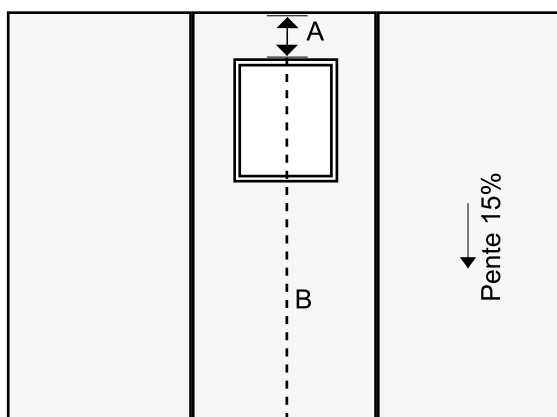
Puits de lumière ouvrant motorisé

- Pour épaisseurs 52 à 70 mm
- Dimensions découpe 780 x 690 mm
- Vitrage 610 x 520 mm
- Vitrage extérieur 6 mm COOL-LITE
- Vitrage intérieur feuilleté 44/2
- Gaz argon 16 mm
- Cadre aluminium blanc à rupture de pont thermique
- Cadre intérieur PVC blanc
- Motorisation et entraînement par chaîne
- Télécommande fournie
- Suivre les indications de positionnement

YA0465 PUIITS DE LUMIERE MOTORISE ALU RPT 780 X 690 MM

DISPONIBLE jusqu'à ÉPUISEMENT DES STOCKS

PC



Les portées libres maximales diminuent lors de l'emploi d'un puits de lumière, consultez-nous.

- A** - Distance maxi de pose = 600 mm du haut du panneau
- B** - Les axes symétriques du panneau et du puits de lumière doivent être alignés côte à côte

Pente minimale de 15%

Interdiction de poser deux puits de lumière sur deux panneaux côte à côte