

GAMME MENUISERIE ALUMINIUM / PVC

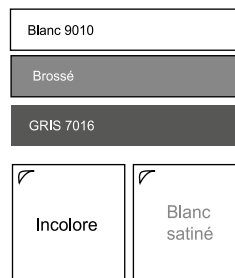
MARQUISES & AUVENTS



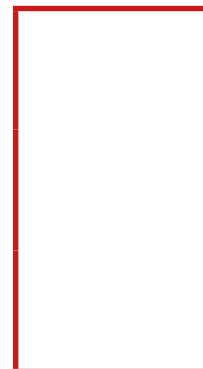


Auvent plongeant PMMA 1500

- Dimension 1500 x 950 mm
- Remplissage PMMA XT 4 mm
- Teinte incolore ou blanc diffusant
- Structure en acier inoxydable V2A
- Couleur blanc, acier brossé ou gris 7016
- Kit de fixation inclus

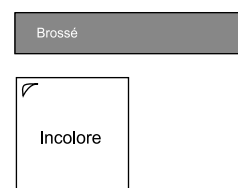


ZLA10A1500	PLONGEANT BROSSE REF. 1015-10-20	1500x950	INCOLORE	PC
ZLA30A1500	PLONGEANT BROSSE REF. 1015-11-20	1500x950	BLANC SATINE	PC
ZLA12B1500	PLONGEANT BLANC 9010 REF. 1015-10-04	1500x950	INCOLORE	PC
ZLA32B1500	PLONGEANT BLANC 9010 REF. 1015-11-04	1500x950	BLANC SATINE	PC
ZLA15L1500	PLONGEANT GRIS 7016 B REF. 1015-10-30	1500x950	INCOLORE	PC
ZLA35L1500	PLONGEANT GRIS 7016 B REF. 1015-11-30	1500x950	BLANC SATINE	PC

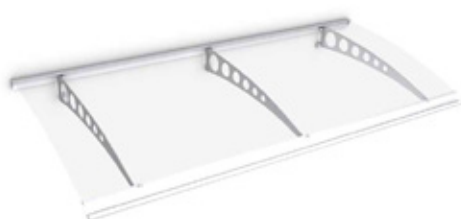


Auvent plongeant PMMA 2000

- Dimension 2000 x 950 mm
- Remplissage PMMA XT 4 mm
- Teinte incolore ou blanc diffusant
- Structure en acier inoxydable V2A
- Couleur acier brossé
- Kit de fixation inclus

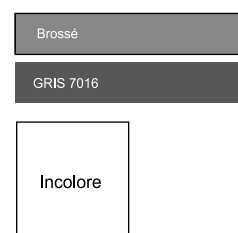


ZLA10A2001	PLONGEANT BROSSE REF. V1026-10-20	2000x950	INCOLORE	PC
------------	-----------------------------------	----------	----------	----



Auvent plongeant STYLE PLUS

- Dimension 2000 x 900 mm
- Remplissage PC UV 3 mm
- Teinte incolore
- Structure en acier inoxydable
- Couleur acier brossé ou gris 7016
- Kit de fixation inclus



ZLA40A2000	STYLE PLUS BROSSE REF. V1120-20-21	2000x900	INCOLORE	PC
ZLA45L2000	STYLE PLUS GRIS 7016 REF. V1120-20-30	2000x900	INCOLORE	PC



Les disponibilités des couleurs, dimensions et formes de auvents peuvent varier entre les différentes plateformes usines françaises, veuillez nous consulter avant de vous engager. Conditionnement par carton avec notice de pose à l'intérieur. La qualité et l'aspect des remplissages peuvent varier entre les productions. Acier inoxydable qualité standard V2A, pour une qualité marine nous consulter.

Disponibilités variables suivant les agences

Tarifs indicatifs et non contractuels s'adressant à des professionnels de la véranda et pergola

Marquise GL15/GL15 LED

Protection et design

La marquise GL15 au design moderne et contemporain s'adapte parfaitement à vos portes d'entrée.

Celle-ci est proposée en option avec un système d'éclairage à détecteur de mouvement.

Le système de fixation invisible de la marquise GL15 permet une pose rapide en gardant une possibilité de réglage de niveau.



MENUISERIE ALUMINIUM / PVC

Caractéristiques :

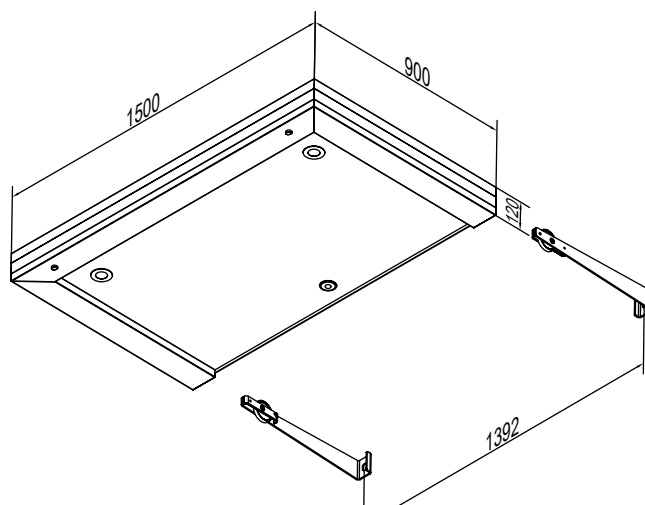
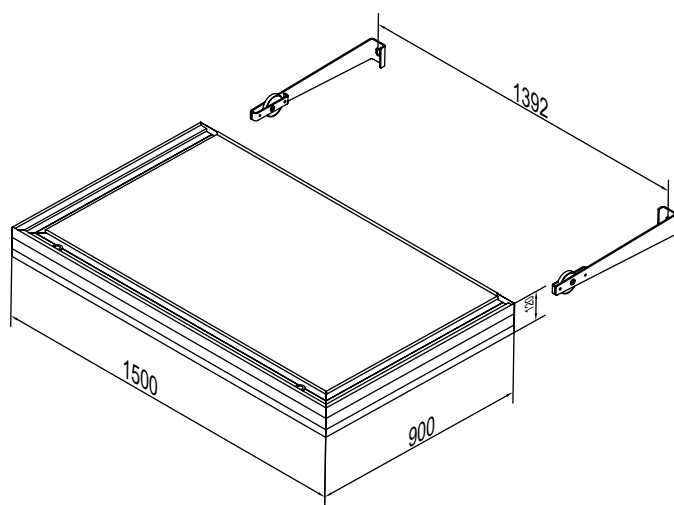
- Dimension 1500 x 900 mm
- Structure en aluminium
- Couleur gris 7016 G
- Bras de fixation inclus*
- Eclairage possible
- Evacuation d'eau façade

Couleur :



Gris
7016 G

Code	Produit	Unité	Prix
Article	Descriptif	Pce	Pce
ZLH10L1500	MARQUISE GL15 1500 x 900	PC	
ZLH50L1500	MARQUISE GL15LED 1500 x 900 AVEC ECLAIRAGE	PC	
ZLH99-00000	GABARIT FIXATION GL15	PC	



Les vis de fixation devront être adaptées au support et de résistance suffisante. Elles ne sont pas incluses dans le kit.

*Bras de fixation avec possibilité de réglage de niveau

Disponibilités variables suivant les agences

Tarifs indicatifs et non contractuels s'adressant à des professionnels de la véranda et pergola

Marquise BSO 1500/1900

Protection solaire contemporaine

La marquise BSO 1500 ou 1900 mm, au design contemporain s'adapte parfaitement à vos projets. Celle-ci est livrée montée et prête à poser.



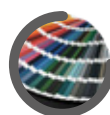
Caractéristiques :

- Dimension 1500 x 900 ou 1900 x 900 mm
- Structure en aluminium
- Couleur gris 7016 G
- Platines fixations murales au choix*
- Autres couleur sur devis
- Option couverture PC fumé UV

Couleurs :



Gris
7016 G



Autres couleurs
sur devis

Code	Produit	Unité	Prix
Article	Descriptif	Pce	Pce
ZLI10L1500	MARQUISE BSO1500 1500x900	PC	
ZLI10L1900	MARQUISE BSO1900 1900x900	PC	
ZLI15L1500	MARQUISE BSO1500 + COUVERTURE PC UV 1500x900	PC	

Fixations murales au choix *



Réf. ZO810-370X
Dim. 160 x 112 mm



Réf. ZO810-350X
Dim. 136 x 112 mm



Réf. ZO810-300X
Dim. 165 x 165 mm

*Les vis de fixation devront être adaptées au support et de résistance suffisante. Elles ne sont pas incluses dans le kit.

Disponibilités variables suivant les agences
Tarifs indicatifs et non contractuels s'adressant à des professionnels de la véranda et pergola