



GAMME TOITURES VÉRANDA / PERGOLA

**PROFILS ALUMINIUM
GAMME UNIVERSAL SYSTEME V2**



UNIVERSAL SYSTEME V2

Réalisez toutes vos envies

de vérandas isolantes pleines ou translucides

La gamme de profils UNIVERSAL SYSTEME V2 permet de répondre à toutes les demandes de vérandas et pergolas isolantes. La majorité des formes est réalisable avec cette seule gamme aluminium.

Tous les profils sont à rupture de pont thermique et permettent une installation facile des remplissages et des menuiseries verticales.

Éléments disponibles :

- Poteaux porteurs RPT
- Chéneaux porteurs RPT
- Chevrons porteurs RPT
- Blocs de faîtages rayonnants

Compatibilité :

- Panneaux SUN ISOL®
- Plaques AKRA®THERM
- Panneaux IMPACT CONTROL®
- RENOPHON®
- LED MPW
- SPOTS LT



Garantie de 10 ans
selon garantie du fabricant



Système exclusif



Panneaux composites
isolants de 32 à 70 mm

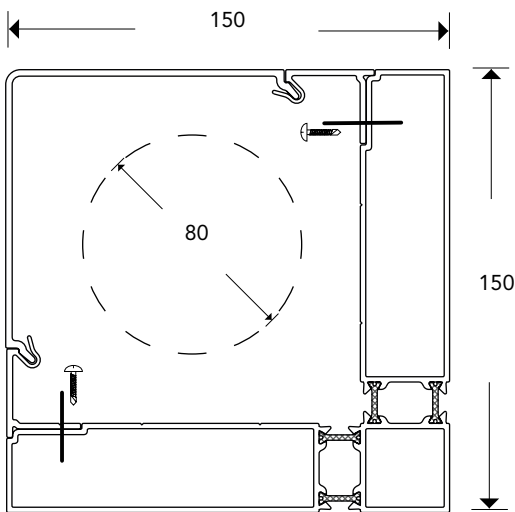


Polycarbonates alvéolaires
de 25 à 55 mm



Rupture de pont thermique





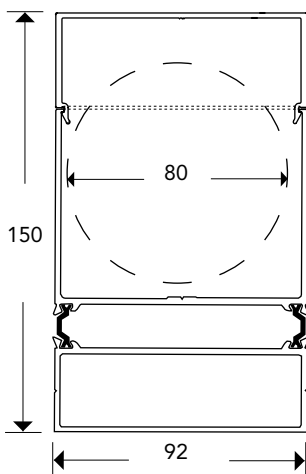
Poteau aluminium 90° (pour chéneau US)

- Dimension ext. 150x150
- Barretage de rupture de pont thermique
- Descente EP jusqu'à diam. 80 mm
- Capot de fermeture démontable

Poteau aluminium RPT 90
Réf. WE50

Cache angle aluminium 90
Réf. WE60

Support de cache angle 90
Réf. WE55



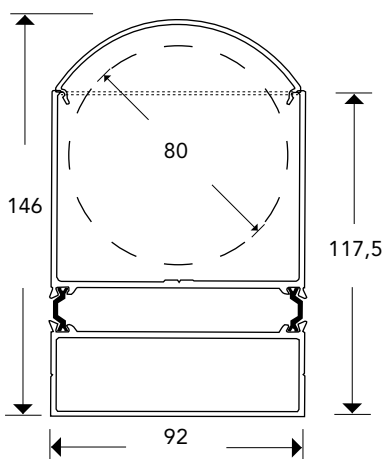
Poteau aluminium droit (pour chéneau US)

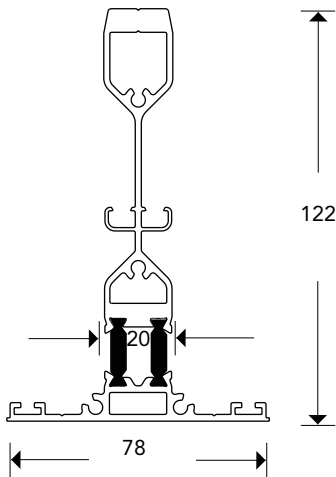
- Dimension ext. 117x92
- Barretage de rupture de pont thermique
- Descente EP jusqu'à diam. 80 mm
- Capot de fermeture démontable

Poteau aluminium RPT117x92
Réf. WE10-5050

Cache arrondi
Réf. WE20-5050

Cache carré
Réf. WE23-5050





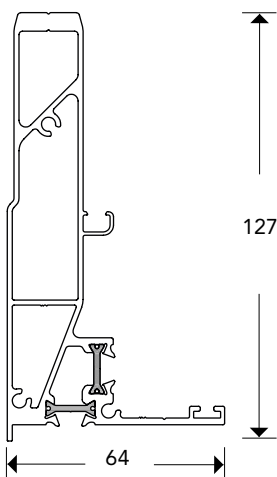
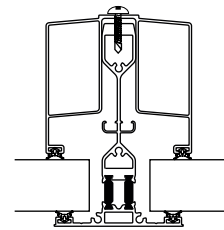
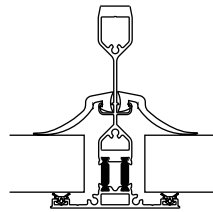
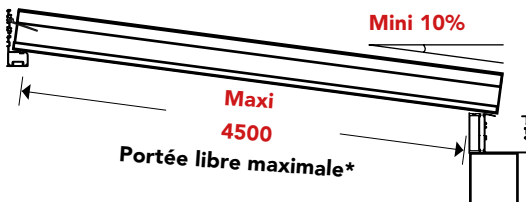
Chevron aluminium UNIVERSAL SYSTEME V2

- Dimension ext. 78x122 mm
- Barretage de rupture de pont thermique
- Compatible capot ou joint serreur
- Remplissage mini = 25 mm
- Remplissage maxi = 70 mm
- À équiper avec les joints série G

Chevron aluminium RPT US2
Réf. WAA20

Montage avec joints serreurs

Montage avec capot serreur



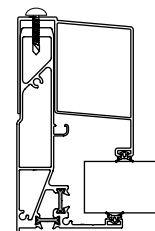
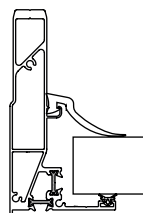
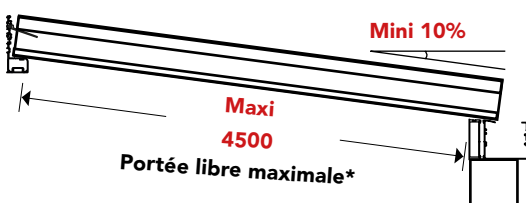
Rive aluminium UNIVERSAL SYSTEME V2

- Dimension ext. 64x127 mm
- Barretage de rupture de pont thermique
- Compatible capot ou joint serreur
- Remplissage mini = 25 mm
- Remplissage maxi = 70 mm
- À équiper avec les joints série G

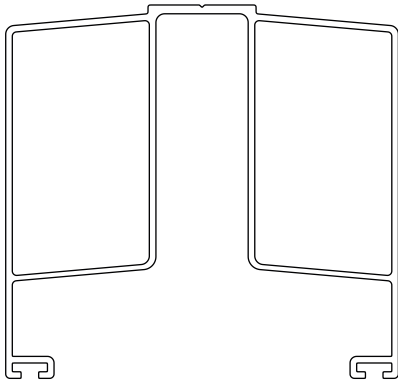
Rive aluminium RPT US2
Réf. WAA29

Montage avec joints serreurs

Montage avec capot serreur



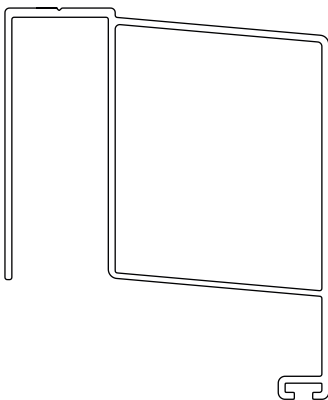
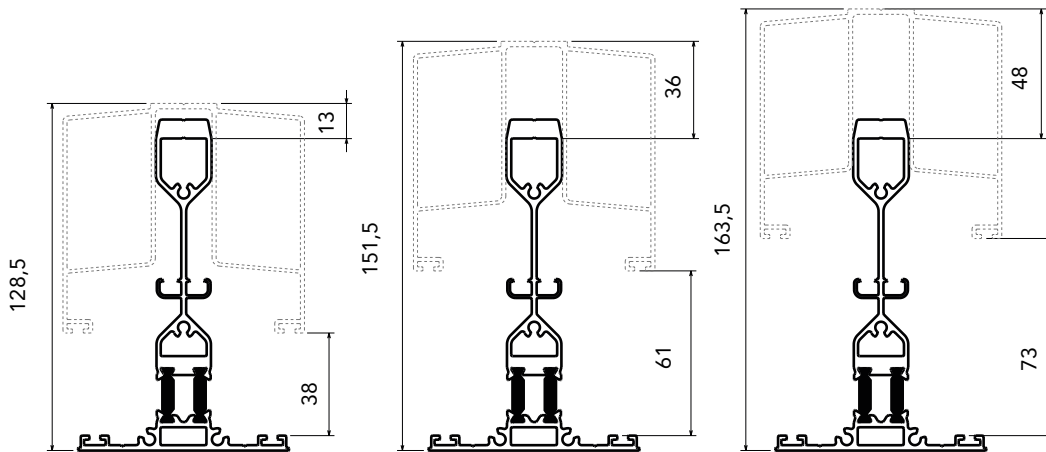
* Portée libre maximale admissible suivant région, tramage et remplissage utilisés
Se référer aux abaques de charges pour plus d'informations



Capot serreur aluminium UNIVERSAL SYSTEME V2

- Pour chevron US2
- Remplissage mini = 25 mm
- Remplissage maxi = 70 mm
- À équiper avec les joints série G

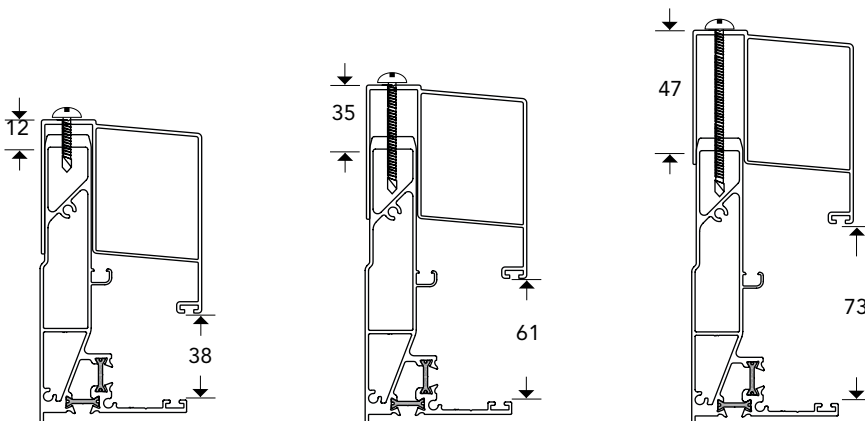
Capot serreur aluminium RPT US2
Réf. WAA10



Capot de rive aluminium UNIVERSAL SYSTEME V2

- Pour rive US2
- Remplissage mini = 25 mm
- Remplissage maxi = 70 mm
- À équiper avec les joints série G

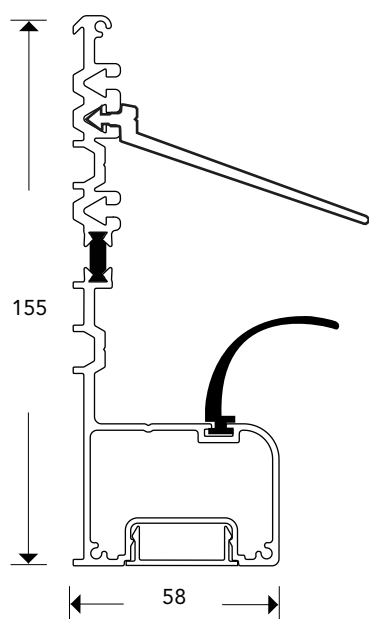
Capot de rive aluminium RPT US2
Réf. WAA32



Cale réhausse capot pour remplissage

Long 70 mm tous les 500 mm





Faîtière aluminium UNIVERSAL SYSTEME V2

- Dimension ext. 58x155 mm
- Barretage de rupture de pont thermique
- Compatible chevrons ou panneaux
- Remplissage mini = 25 mm
- Remplissage maxi = 70 mm

Faîtière aluminium RPT US2

Réf. WAA43

Capot aluminium SYNTHIA

Réf. WAA44

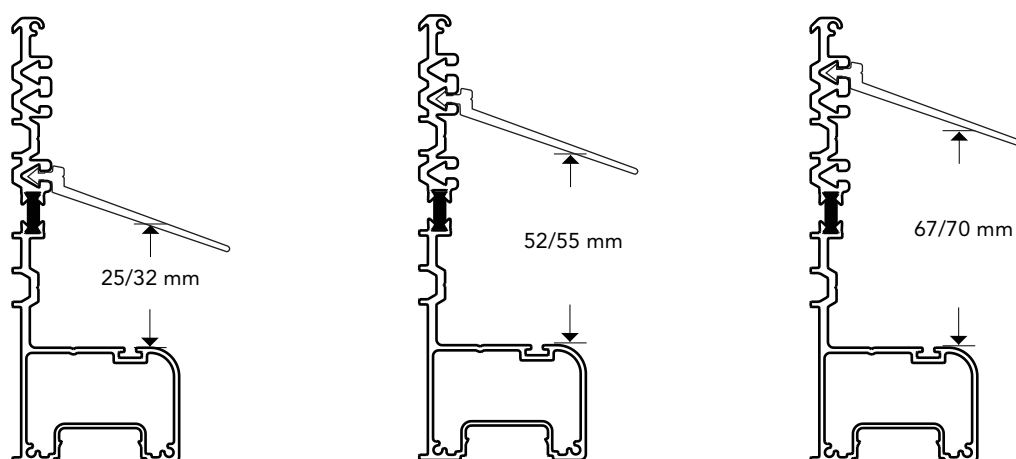
Joint de faîtière SYNTHIA

Réf. YA0135N

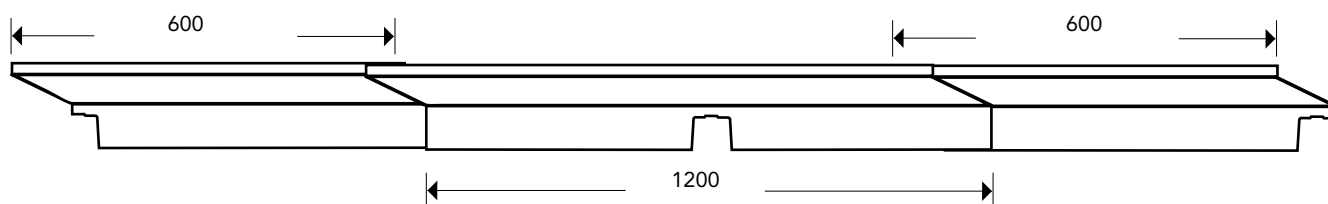
Joint inférieur

Réf. YA0190A

Positions du joint de faîtage selon épaisseurs



Solins aluminium optionnels (à éclipser)

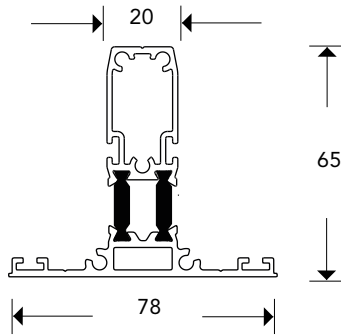


Solin aluminium gauche
À recouper

Solin aluminium central chevron/capot
Réf. WA57

Solin aluminium droit
À recouper

Solin aluminium central chevron/joint
Réf. WA59



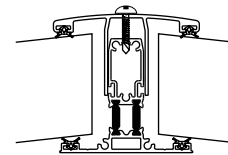
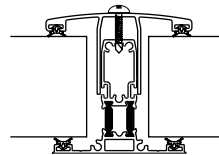
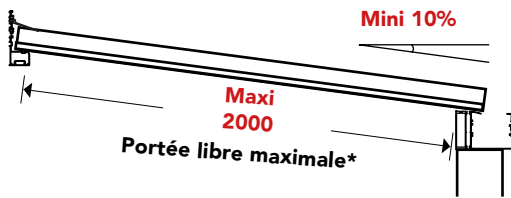
Chevron aluminium DELTA US V2

- Dimension ext. 78x65 mm
- Barretage de rupture de pont thermique
- Compatible capot serreur
- Remplissage mini = 32 mm
- Remplissage maxi = 70 mm
- À équiper avec les joints série G

Chevron aluminium DELTA US2
Réf. WA15

Pose en version classique

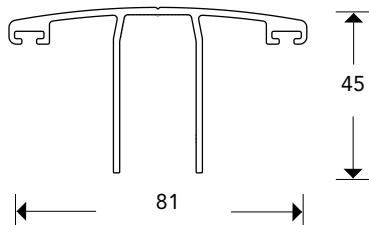
Solution simple pour pans coupés



Capot aluminium DELTA US V2

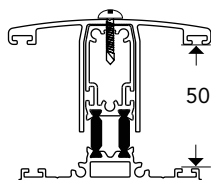
- Dimension ext. 81x45 mm
- Barretage de rupture de pont thermique
- Pour chevron DELTA US2
- À équiper avec les joints série G

Capot alu DELTA US2
Réf. WA08



Remplissage < 53 mm

Vis < 25 mm

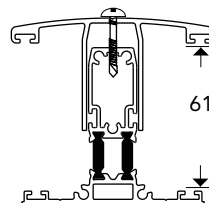


Joints

Remplissage 32 mm
Int.G11/Ext.G11
Remplissage 53 mm
Int.G5/Ext.G5

Remplissage 55 mm

Vis 30 mm

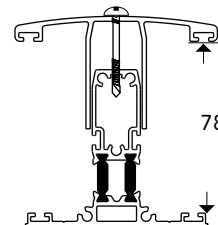


Joints

Remplissage 55 mm
Int.G3/Ext.G3

Remplissage 70 mm

Vis 45 mm



Joints

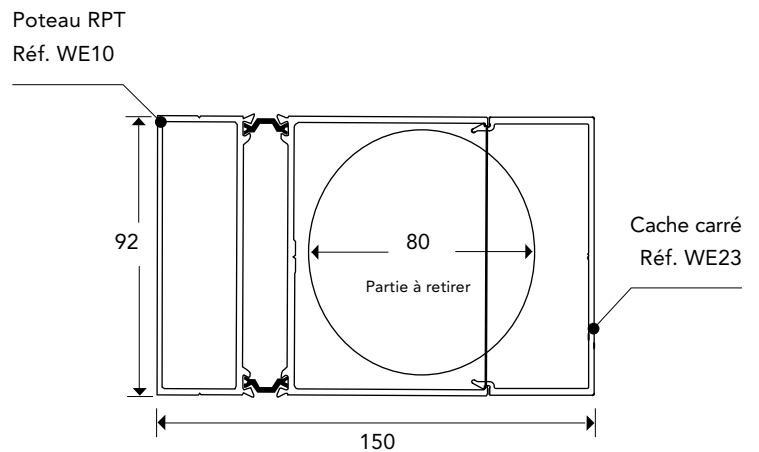
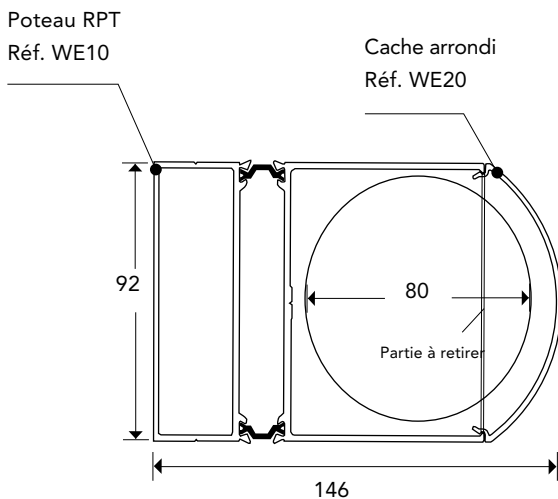
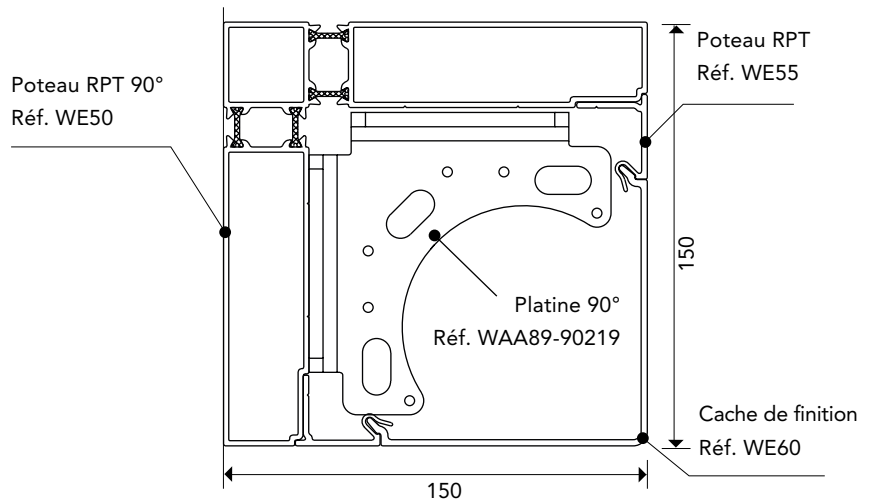
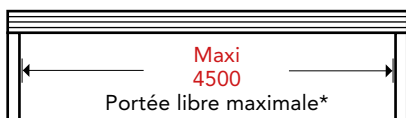
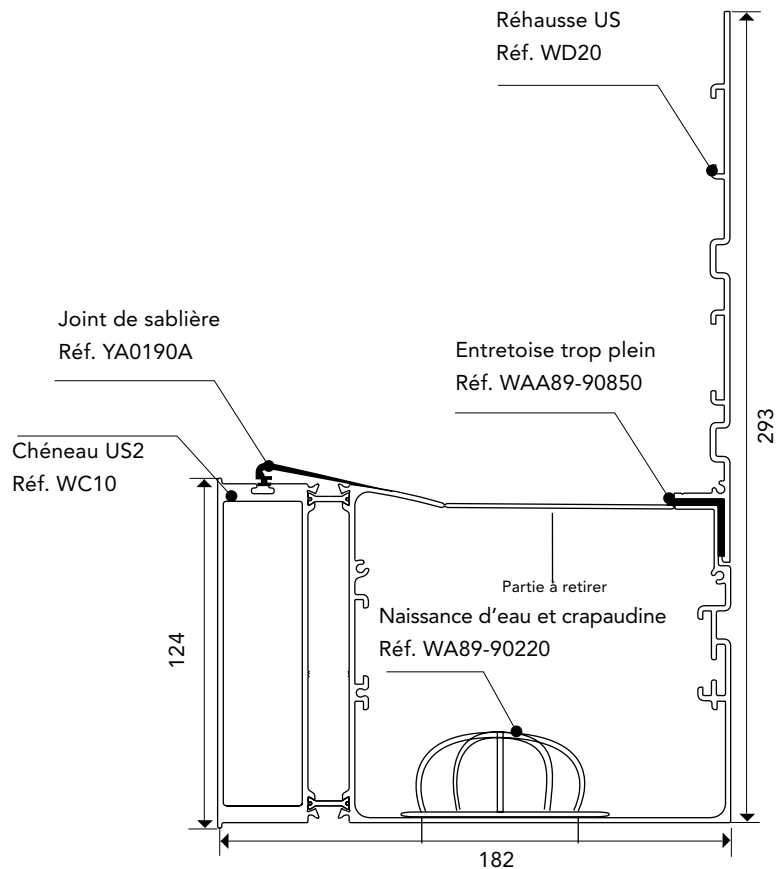
Remplissage 70 mm
Int.G3/Ext.G3

* Portée libre maximale admissible suivant région, tramage et remplissage utilisés
Se référer aux abaques de charges pour plus d'informations

Chéneau aluminium UNIVERSAL SYSTEME V2

REHAUSSE US

- Dimension ext. 124x182 mm
- Barretage de rupture de pont thermique
- Descente EP jusqu'à diam. 80 mm
- Trop plein de sécurité caché
- Réhausse droite structurée
- Joint de sablière à clipper
- Jambe de force



* Portée libre maximale admissible suivant région, tramage et remplissage utilisés
Se référer aux abaques de charges pour plus d'informations

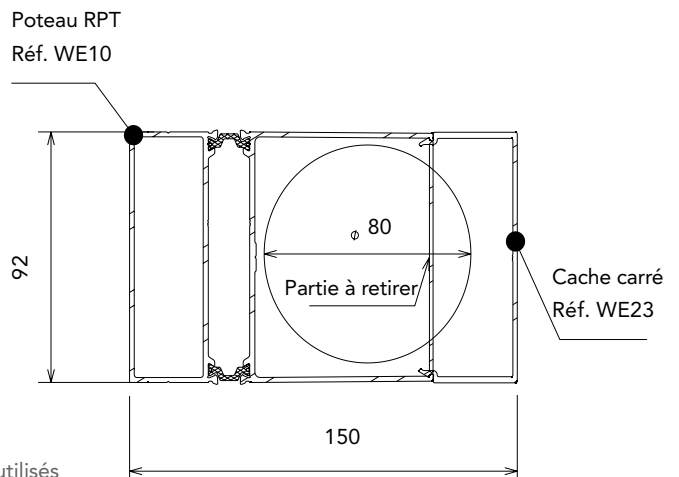
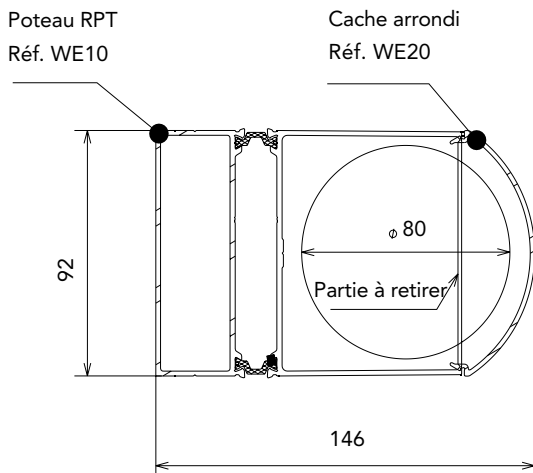
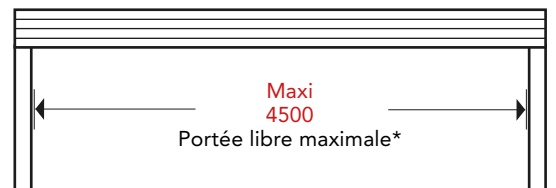
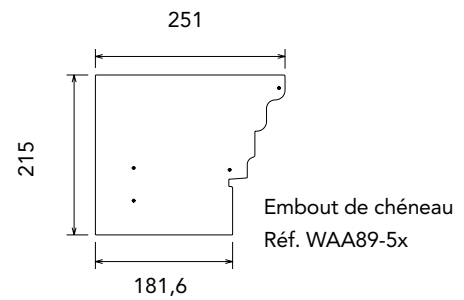
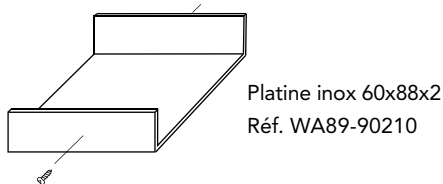
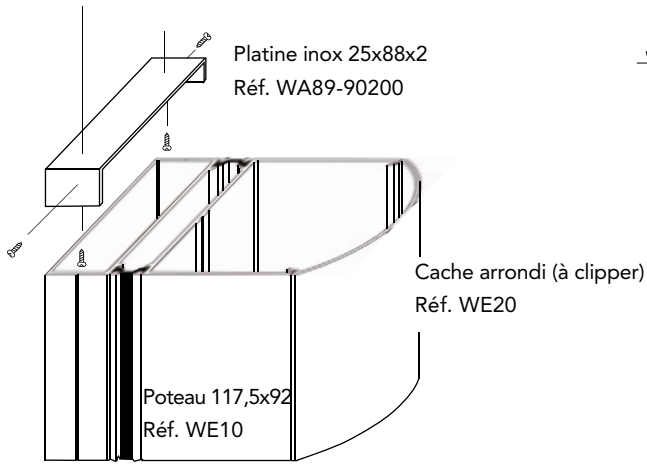
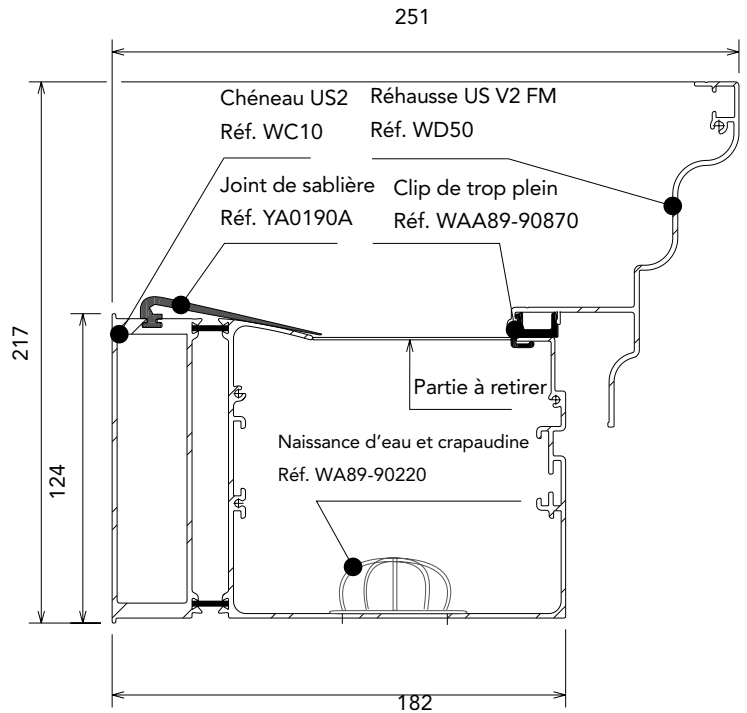
Chéneau aluminium UNIVERSAL SYSTEME V2 FM

NOUVELLE REHAUSSE FM

- Dimension ext. 124x182 mm
- Barretage de rupture de pont thermique
- Descente EP jusqu'à diam. 80 mm
- Trop plein de sécurité caché
- Joint de sablière à clipper



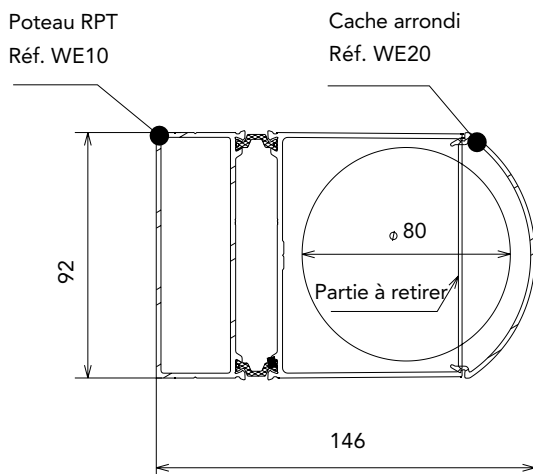
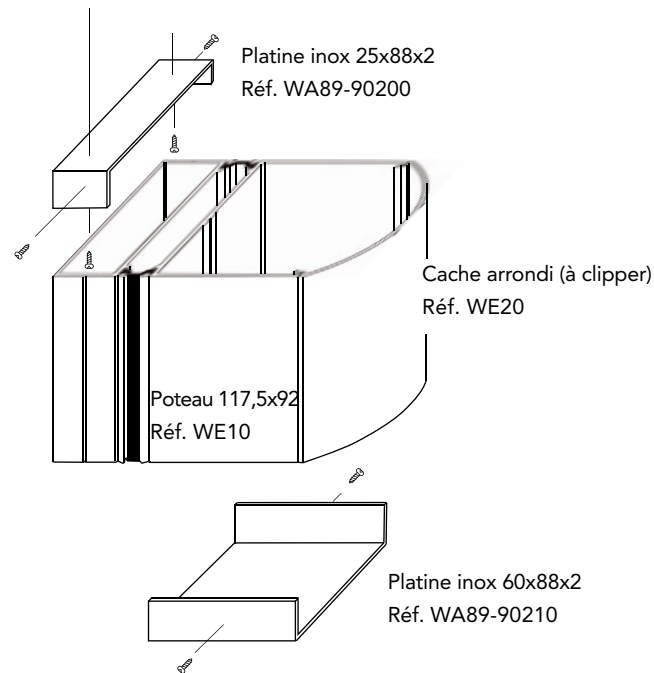
TOITURES VÉRANDA / PERGOLA



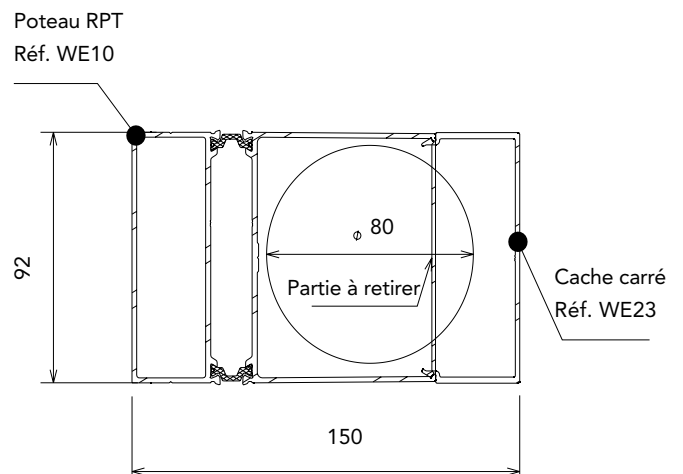
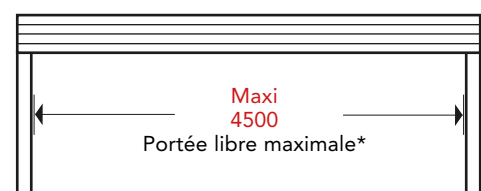
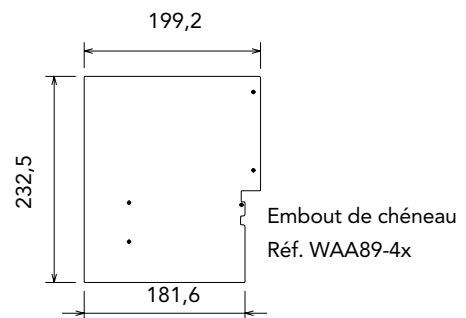
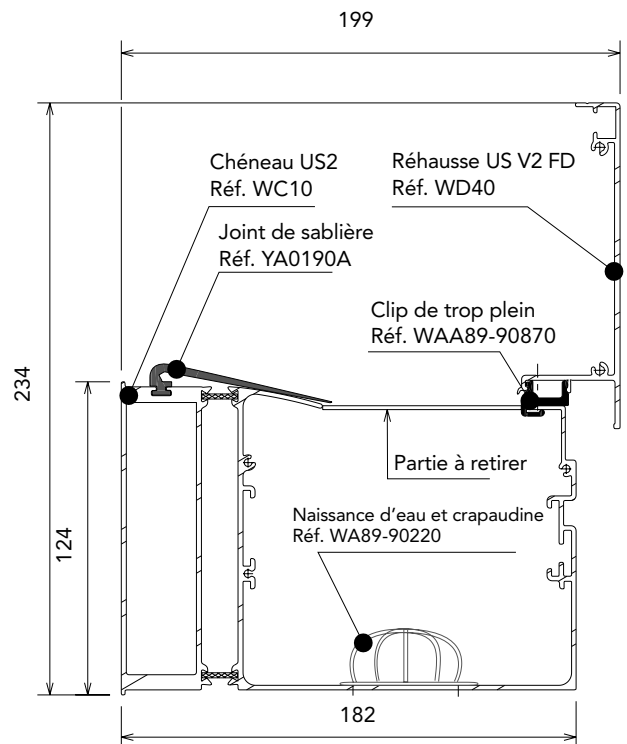
* Portée libre maximale admissible suivant région, tramage et remplissage utilisés
Se référer aux abaques de charges pour plus d'informations

Chéneau aluminium UNIVERSAL SYSTEME V2 FD

- Dimension ext. 124x182 mm
- Barretage de rupture de pont thermique
- Descente EP jusqu'à diam. 80 mm
- Trop plein de sécurité caché
- Joint de sablière à clipper



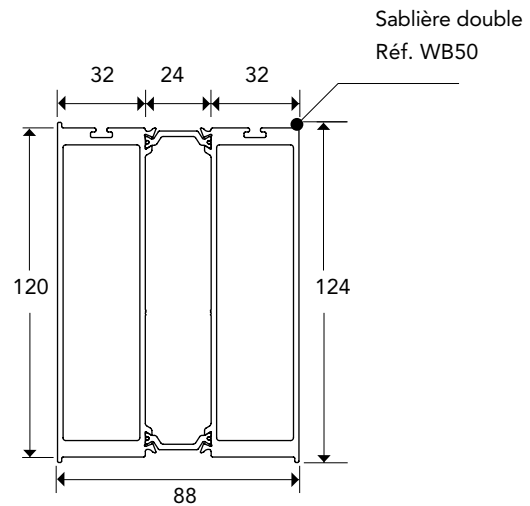
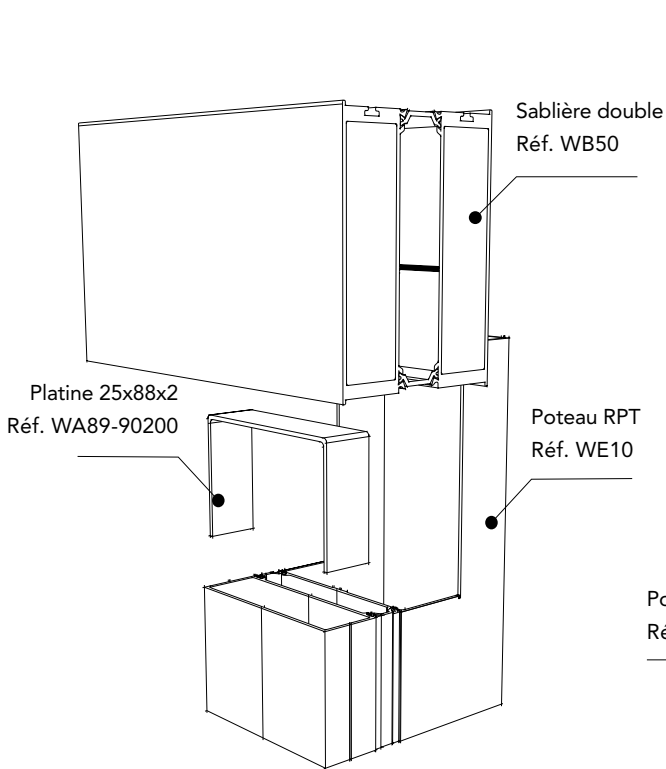
NOUVELLE REHAUSSE FD



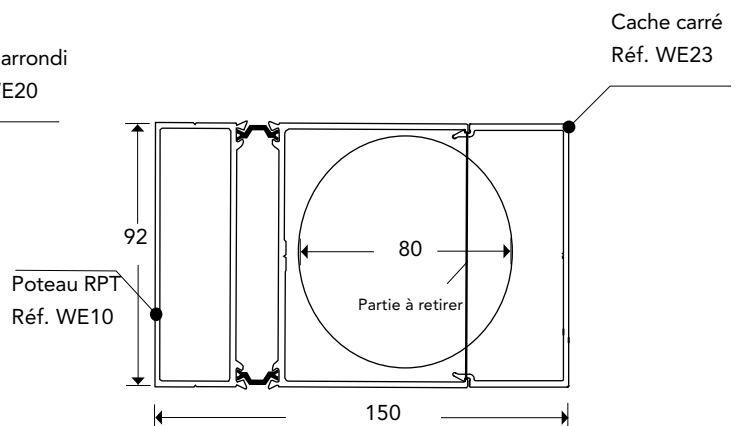
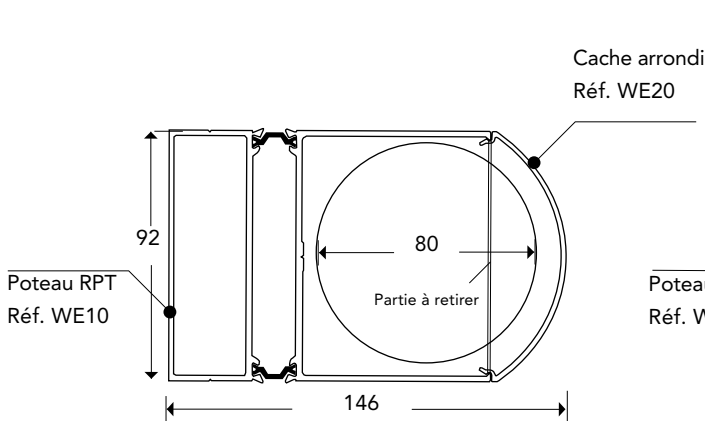
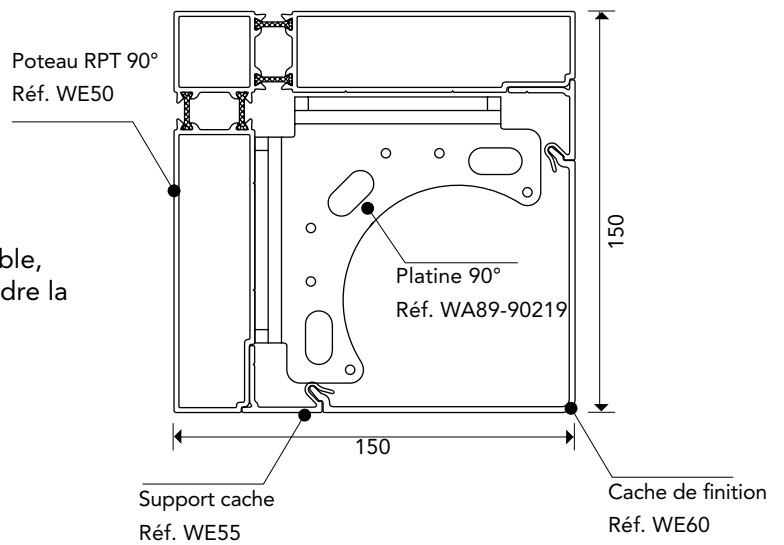
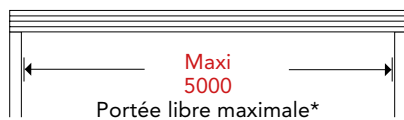
* Portée libre maximale admissible suivant région, tramage et remplissage utilisés
Se référer aux abaques de charges pour plus d'informations

Sablière Double RPT

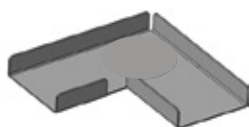
- Dimension ext. 124x88 mm
- Barretage de rupture de pont thermique
- Joint de sablière à clipper



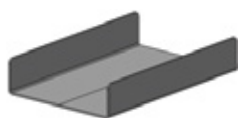
Nota : Dans le cas de l'utilisation de la sablière double, la longueur du poteau WE10 ou W50 doit comprendre la hauteur de 124 mm de la sablière double.



* Portée libre maximale admissible suivant région, tramage et remplissage utilisés
Se référer aux abaques de charges pour plus d'informations



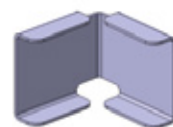
Éclisse chéneau 90°
WAA89-90010
pour WC10



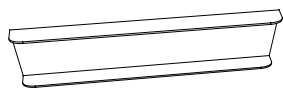
Éclisse chéneau droite
WAA89-90030
pour WC10



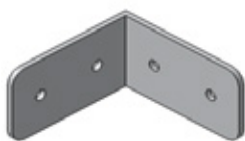
Éclisse chéneau 135°
WAA89-90020
pour WC10



Pièce d'assemblage 90°
WAA89-90050A
pour WC10



Pièce d'assemblage 180°
WAA89-90055A
pour WC10



Équerre de jonction 90°
YA0150A
pour réhausse US2



Jonction droite
YA0151A
pour réhausse US2



Jambe de force
WAA89-90950
pour réhausse US2



Habillage d'angle 90°
WAA89-90310
pour WC10 / WD20



Embout de chéneau US2
WAA89-3
pour WC10 / WD20



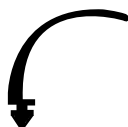
Embout de chevron
WAA85
pour WAA20



Embout de rive
WAA86
pour WAA29



Joint de sablière GM
YA0190
en rouleau de 7ml




Joint de sablière PM
YA0190A
en rouleau de 7ml



Hérisson chéneau D120
WAA89-90992
Lg 1ml



Entretoise trop plein US2
WAA89-90850
Pour WD20



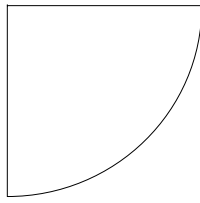
Platine basse
WA89-90210
pour WE10



Platine haute
WA89-90200
pour WE10



Platine haute et basse 90°
WAA89-90219
pour WE50



Tôle habillage pan couché
WA55



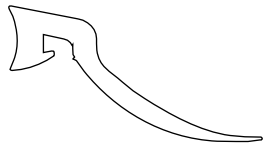
Naissance + crapaudine
diam.80 mm
WA89-90220



AKRAGLUE
Larg 50 mm



Kit d'étanchéité et de protection



Joint serreur US
WA61-00010
pour WAA20/WAA29
en rouleau de 25 ml



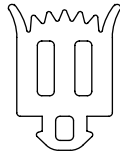
Joint G3
W650-07000
en rouleau de 7 ml
ou rouleau de 50 ml



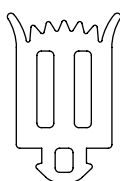
Joint G5
W655-07000
en rouleau de 7 ml



Joint G8
W660-07000
en rouleau de 7 ml



Joint G11
W662-07000
en rouleau de 7 ml




Joint G15
W665-07000
en rouleau de 7ml



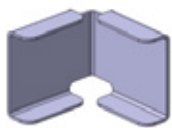
Joint de faîtière
YA0135
détail au ml



Embout de faîtière
WAA87
pour WAA43



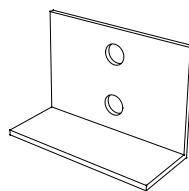
Embout de chevron DELTA
WA84
pour WA15



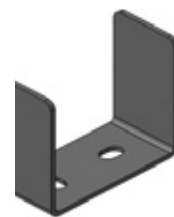
Pièce d'assemblage 90°
WAA89-90050A
pour WB50



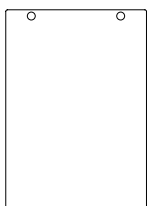
Pièce d'assemblage 180°
WAA89-90055A
pour WB50



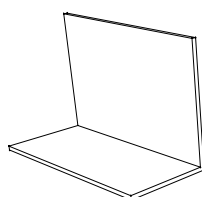
**Pièce d'appui
sablière double**
WBA-9000
pour WB50



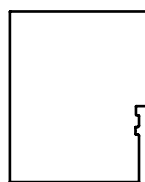
Platine brut 25x88x2
WA89-90200
pour WB50/WE10



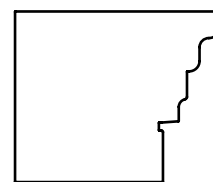
Embout sablière double
WBA89-2X
pour WB50



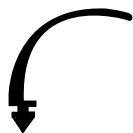
Habillage haut poteau
WBA-90210
pour WB50



**Embout de chéneau
US2 - FD**
WAA89-4X
pour WC10 / WD40



**Embout de chéneau
US2 - FM**
WAA89-5X
pour WC10 / WD50



Joint de sablière PM
YA0190A
en rouleau de 7ml



Clip trop plein FD/FM
WAA89-90870
pour WD40-WD50



**Arret de plaque
US Vogue**
WAA85-XX999
pour US Vogue



**Jonction réhausse
FD/FM**
WAA89-90890



Descente PVC D80
Blanc / Anthracite
WE90-X3000



Coude PVC 87°
Blanc / Anthracite
WE91-X0000