

OPTIMA LEXY

Version adossée

Tableau de chiffrage rapide de Carport avec vos cotes P SOL et L SOL.

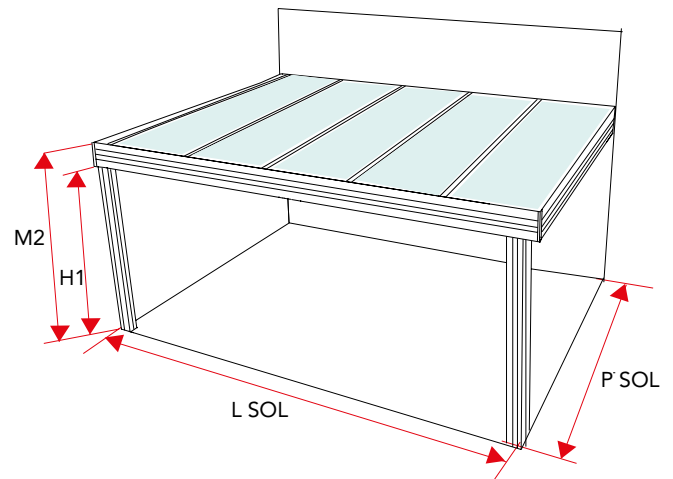
Les profils de la structure et les plaques sont livrés découpés à vos dimensions.

L SOL = Largeur extérieure poteau

P SOL = Cote profondeur extérieure poteau / mur

H1 = Hauteur poteau (sous chéneau) Maxi 2500 mm

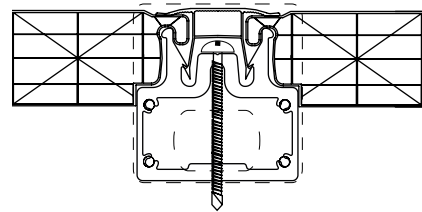
M2 = Hauteur totale



SYSTÈMES COMPLETS

Composition :

- SUN MODUL 32 mm Cristal / Opale
- Poteaux OPTIMA (maxi 2500 mm)
- Traverses + chéneaux OPTIMA
- Descente d'eau 60x80
- Tripodes + platines sol débordantes
- Accessoires de jonction et de finition
- Lot gabarit - kit d'étanchéité
- Hérisson chéneau



SUN MODUL® 32 mm

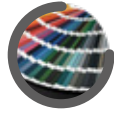
Couleurs structure :



Blanc
RAL 9010



Gris ARDOISE
RAL 7016G



Autres couleurs
sur devis



Attention

Les cotes L SOL et P SOL ne prennent pas en compte le débordement des platines Réf. Z0810-300