

PERGOLA US VOGUE

Joint serreur pour plaque 32 mm

Tableau de chiffrage rapide de toiture avec vos cotes
P SOL et L SOL

Composition :

- Remplissage pan couché en **SUN ISOL®**
- Plaques PCA 32 mm incolore, opale ou réflex
- Accroche murale complète
- Chevrons et rives Alu Rpt US2
- Chéneau avec réhausse WC 10 et WD 20
- 2 Poteaux WE10 et caches WE 20 ou WE 23
- Poteaux WE50 + capots WE 60 hauteur max 2500 mm
- Platines de fixation sol
- Joints, crépine, embouts
- Scotchs, obturateurs
- Lot gabarit
- Hérisson chéneau



Teintes des plaques :



Incolore

Opale

Réflex

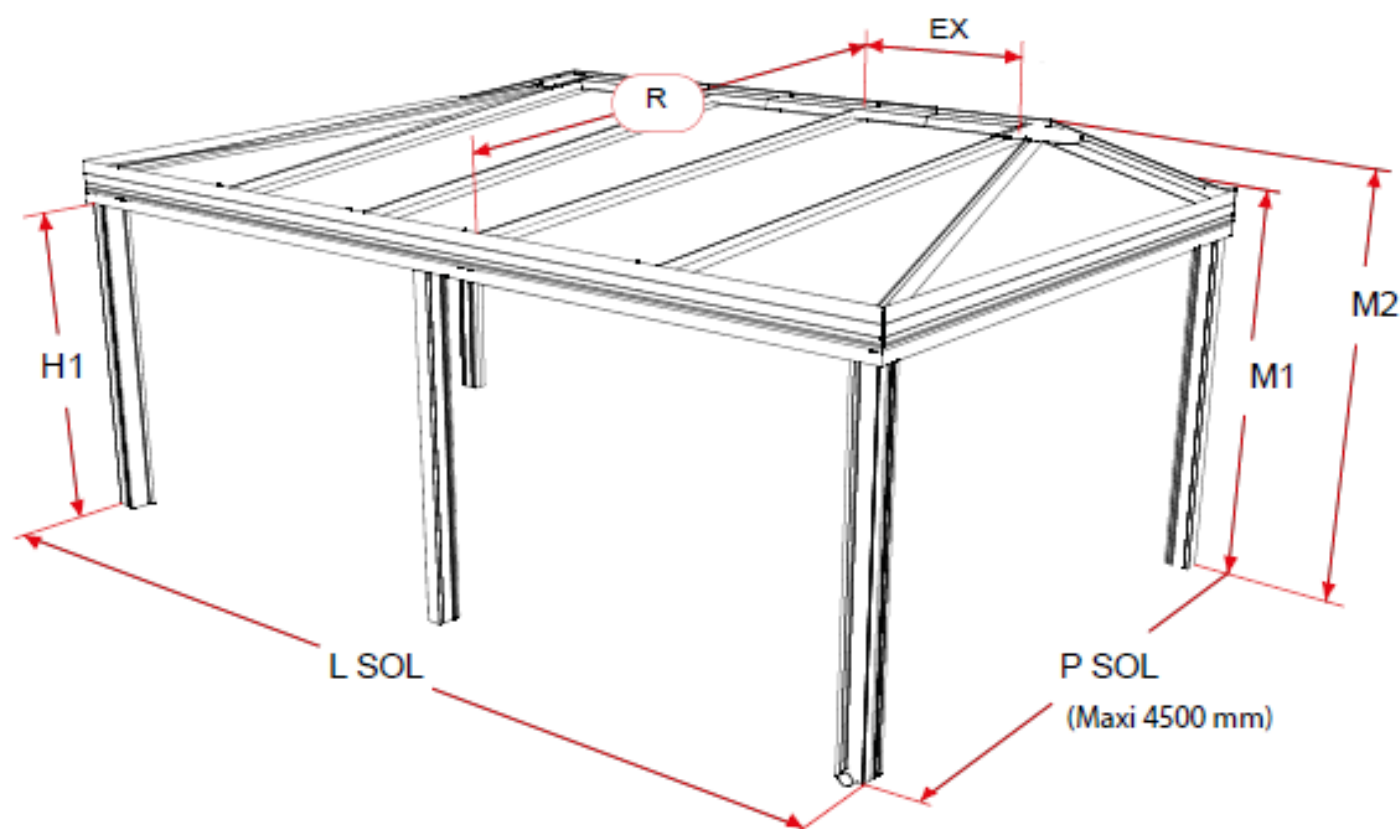
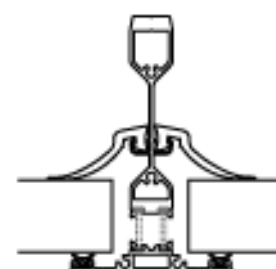
Couleurs structure :



Blanc
RAL 9010

Gris ARDOISE
RAL 7016G

Autres couleurs
sur devis



PERGOLA US VOGUE

Capot serreur pour plaque 32 mm

Tableau de chiffrage rapide de toiture avec vos cotes
P SOL et L SOL.

Composition :

- Remplissage pan couché en **SUN ISOL®**
- Plaques PCA 32 mm incolore, opale ou réflex
- Accroche murale complète
- Chevrons et rives alu RPT US2
- Chéneau avec réhausse WC 10 et WD 20
- Capots alu chevrons et rives
- 2 poteaux WE10 et caches WE 20 ou WE 23
- Poteaux WE50 + capots WE 60 hauteur max 2500 mm
- Platines de fixation sol
- Joints, crépine, embouts, vis pour capots
- Scotchs, obturateurs
- Lot gabarit
- Hérisson chéneau

Teintes des plaques :



Incolore

Opale

Réflex

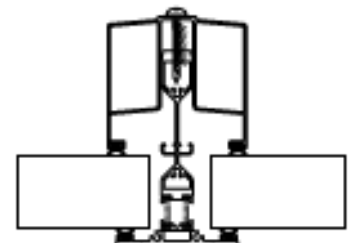
Couleurs structure :



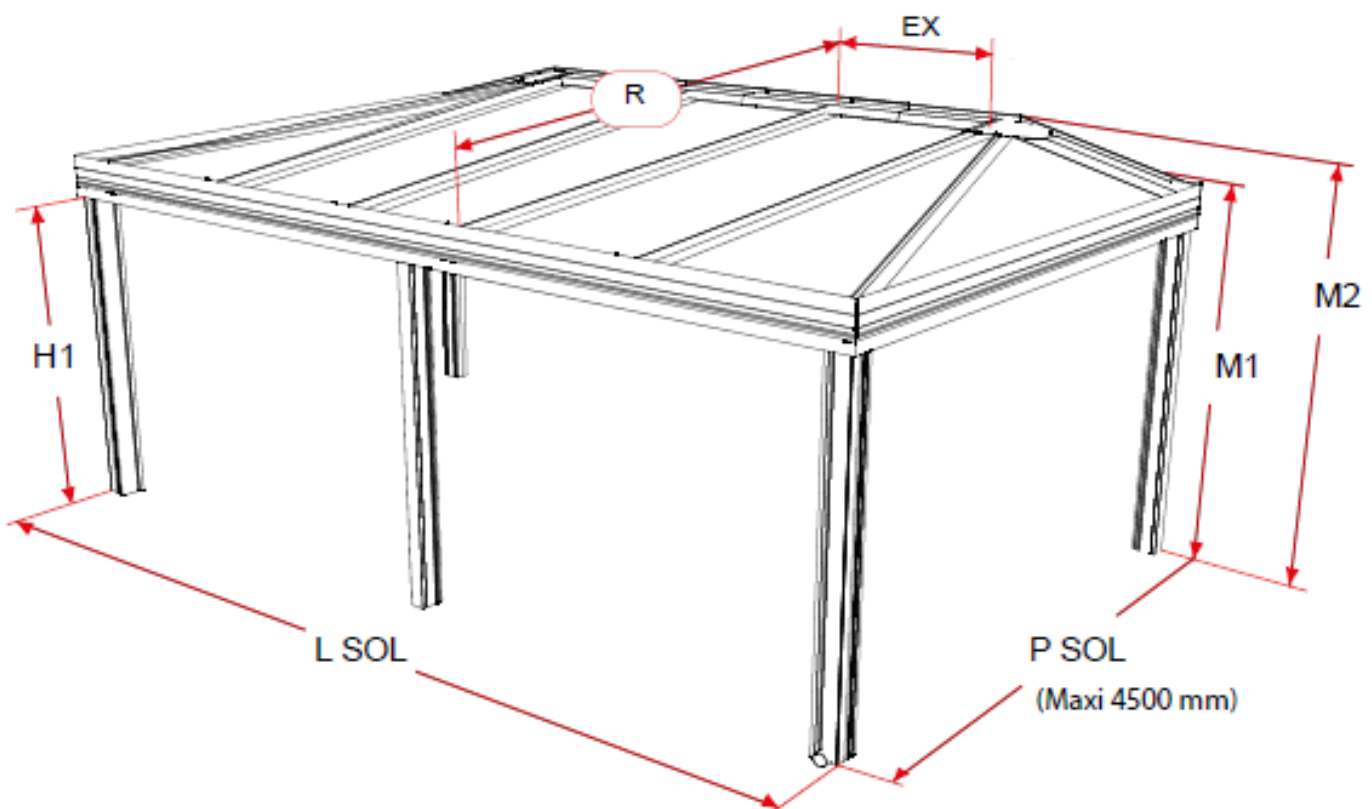
Blanc
RAL 9010

Gris ARDOISE
RAL 7016G

Autres couleurs
sur devis



SYSTÈMES COMPLETS



PERGOLA US VOGUE

Capot serreur pour plaque 55 mm

Tableau de chiffrage rapide de toiture avec vos cotes
P SOL et L SOL.

Composition :

- Remplissage pan couché en **SUN ISOL®**
- Plaques PCA 55 mm incolore ou pearl
- Accroche murale complète
- Chevrons et rives alu RPT US2
- Chéneau avec réhausse WC 10 et WD 20
- Capots alu chevrons et rives
- 2 poteaux WE10 et caches WE 20 ou WE 23
- Poteaux WE50 + capots WE 60 hauteur max 2500 mm
- Platines de fixation sol
- Joints, crépine, embouts, vis pour capots
- Scotchs, obturateurs
- Lot gabarit
- Hérisson chéneau

Teintes des plaques :



Incolore

Pearl

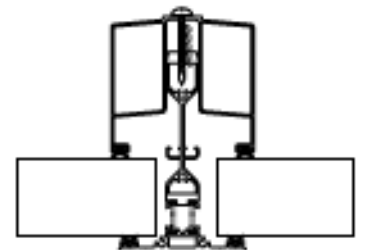
Couleurs structure :



Blanc
RAL 9010

Gris ARDOISE
RAL 7016G

Autres couleurs
sur devis



SYSTÈMES COMPLETS

