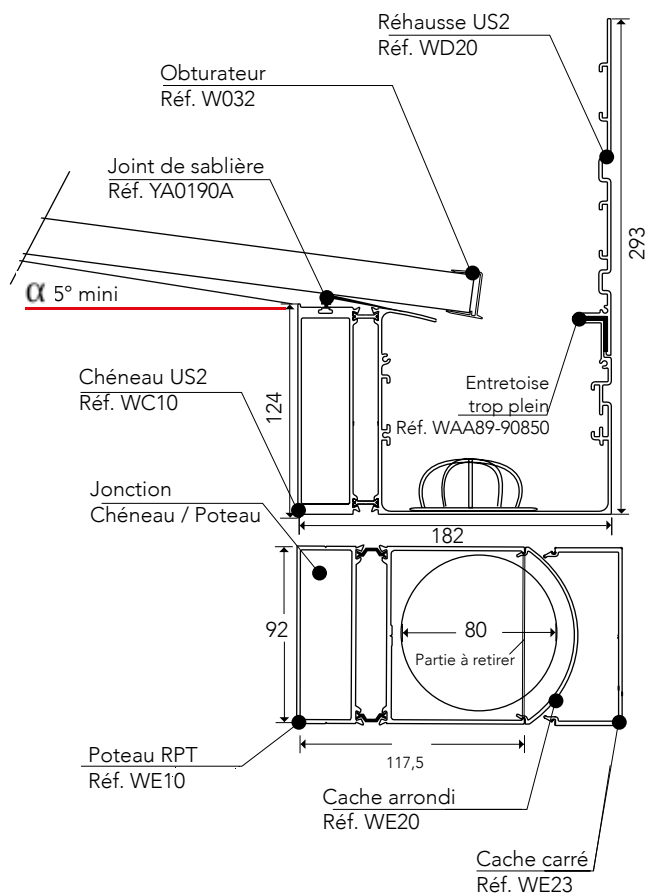
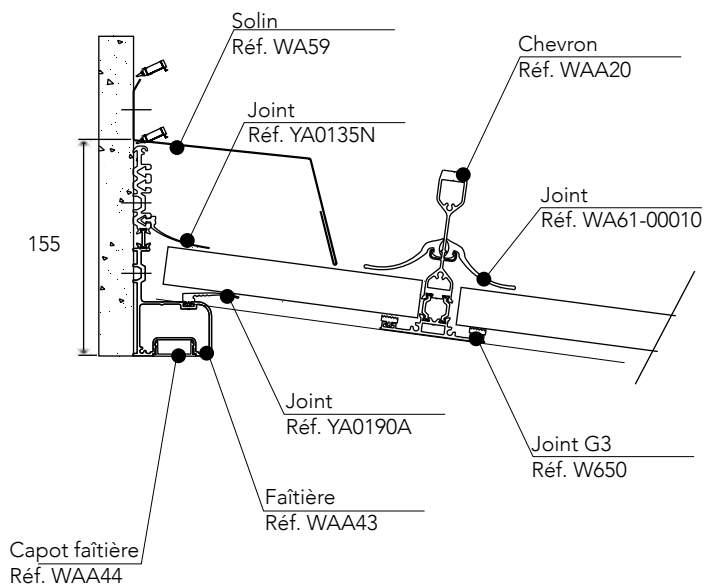
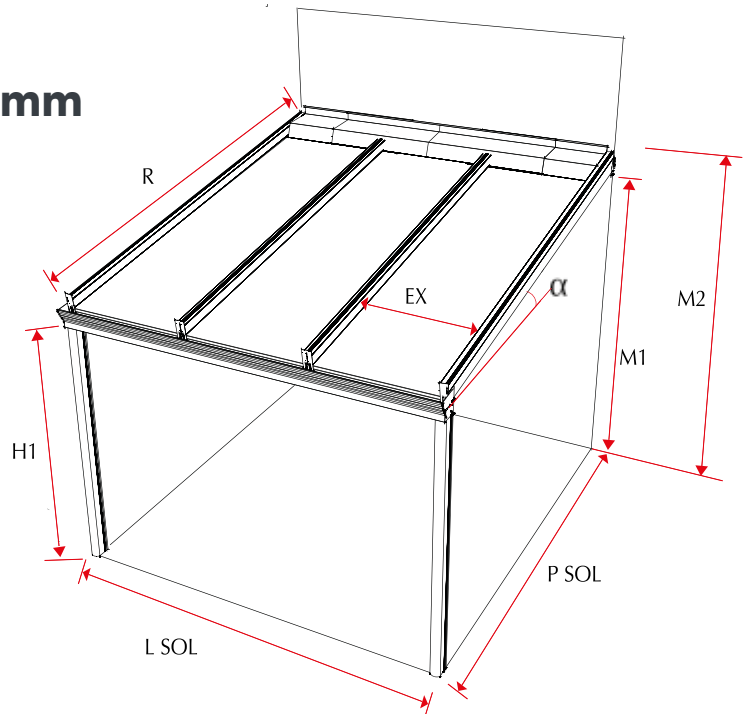


PERGOLA US2

Joint serreur pour plaque 32 mm

L SOL = Largeur extérieure poteau
 R = Rampant toiture
 M1 = Hauteur sous faîtière / sol
 M2 = Hauteur totale
 P SOL = Cote profondeur extérieure poteau / mur
 H1 = Hauteur poteau (sous chéneau) Maxi 2500 mm
 E = Entraxe entre chevrons

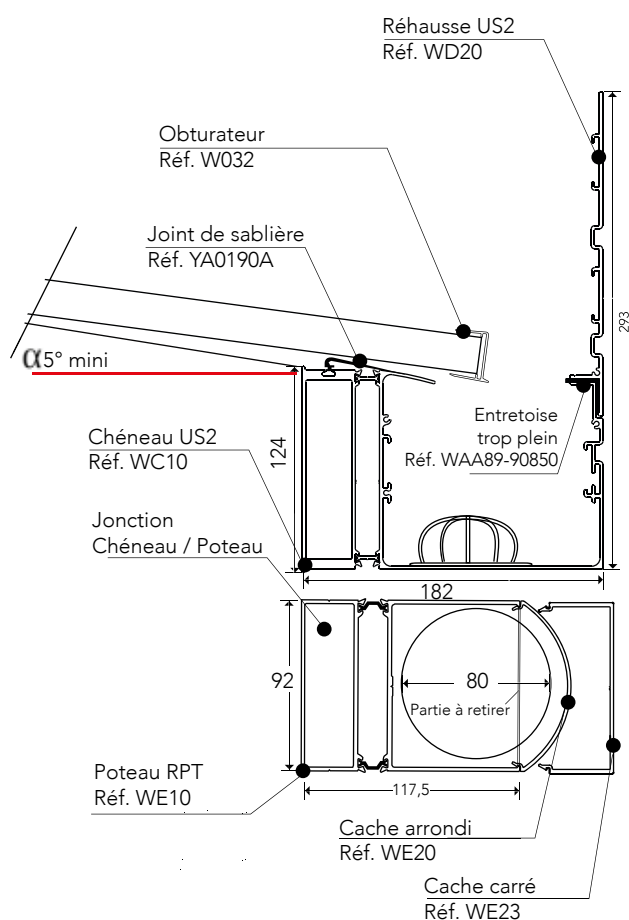
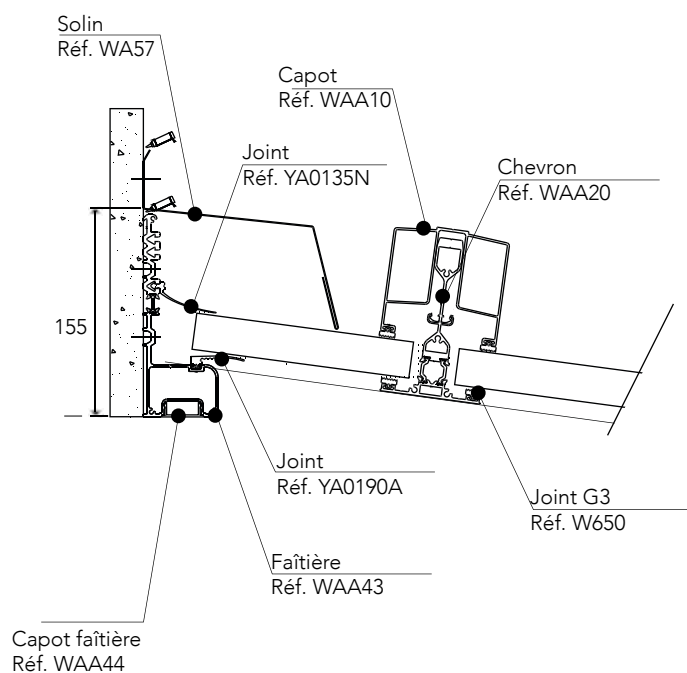
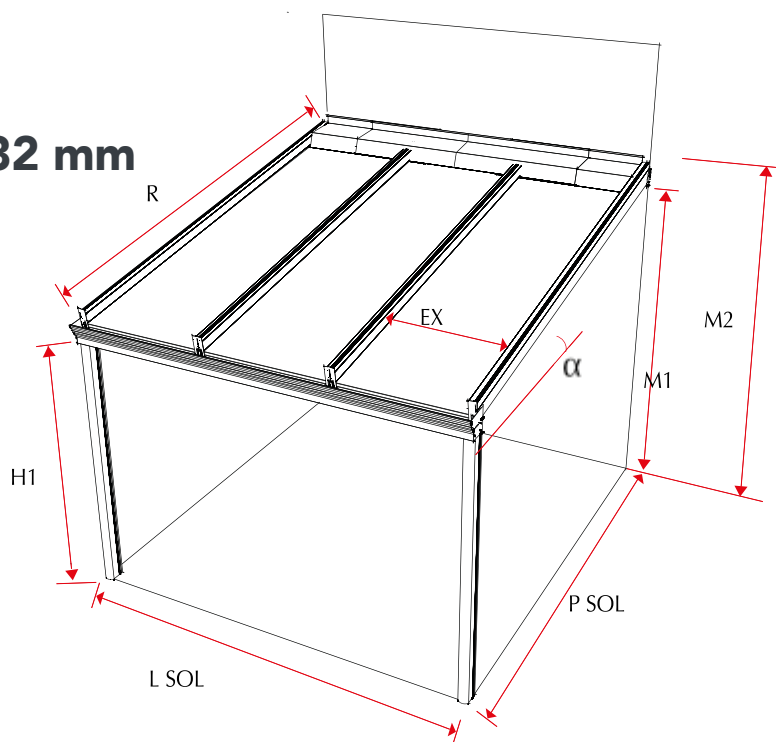


Pensez aux solutions : GAMME de produits - étanchéité

PERGOLA US2

Capot serreur pour plaque 32 mm

L SOL = Largeur extérieure poteau
 R = Rampant toiture
 M1 = Hauteur sous faîtière / sol
 M2 = Hauteur totale
 P SOL = Cote profondeur extérieure poteau / mur
 H1 = Hauteur poteau (sous chéneau) Maxi 2500 mm
 E = Entraxe entre chevrons



Pensez aux solutions : GAMME de produits - étanchéité

PERGOLA US2

Capot serreur pour plaque 55 mm

L SOL = Largeur extérieure poteau

R = Rampant toiture

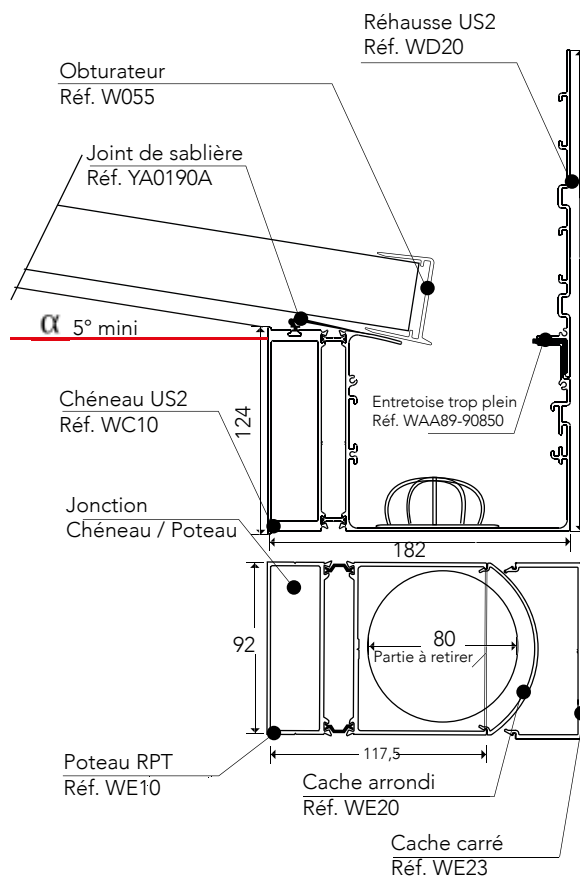
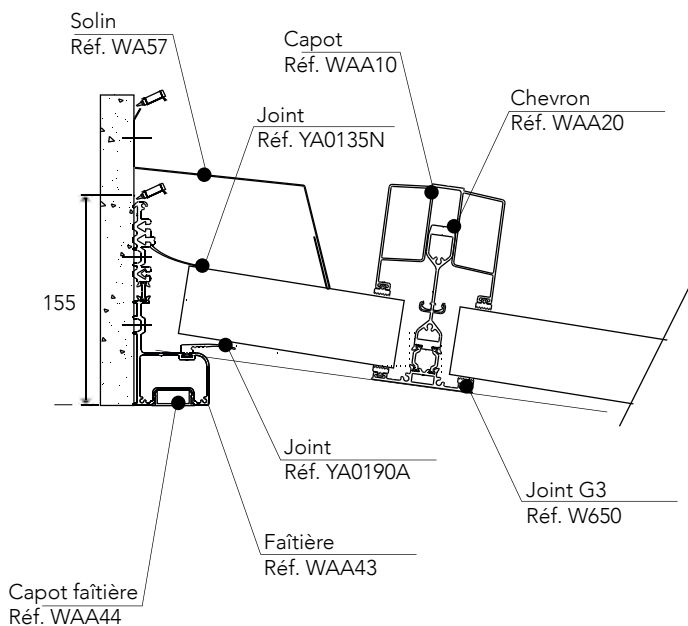
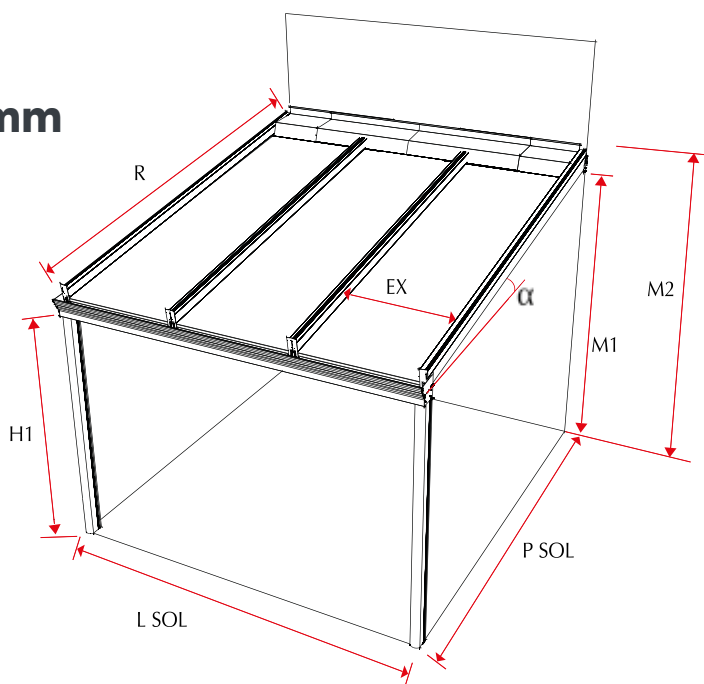
M1 = Hauteur sous faîtière / sol

M2 = Hauteur totale

P SOL = Cote profondeur extérieure poteau / mur

H1 = Hauteur poteau (sous chéneau) Maxi 2500 mm

E = Entraxe entre chevrons



Pensez aux solutions : GAMME de produits - étanchéité