

DECLIC

Profils polyvalents non porteurs pour couvertures légères de pergolas

Avec la gamme de profils DECLIC, réalisez facilement et rapidement les couvertures légères pour pergolas aluminium. Ces éléments non porteurs nécessitent une pose sur une structure porteuse primaire à réaliser au préalable.

Éléments disponibles :

- Chevrons aluminium
- Rives aluminium
- Capots à clipper

Compatibilité :

- Panneaux SUN ISOL®
- Plaques AKRA®THERM



Blanc
9010



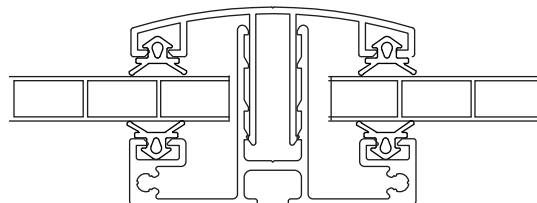
Marron
1247



Alu
Brut



Gris Ardoise
7016B



Système exclusif



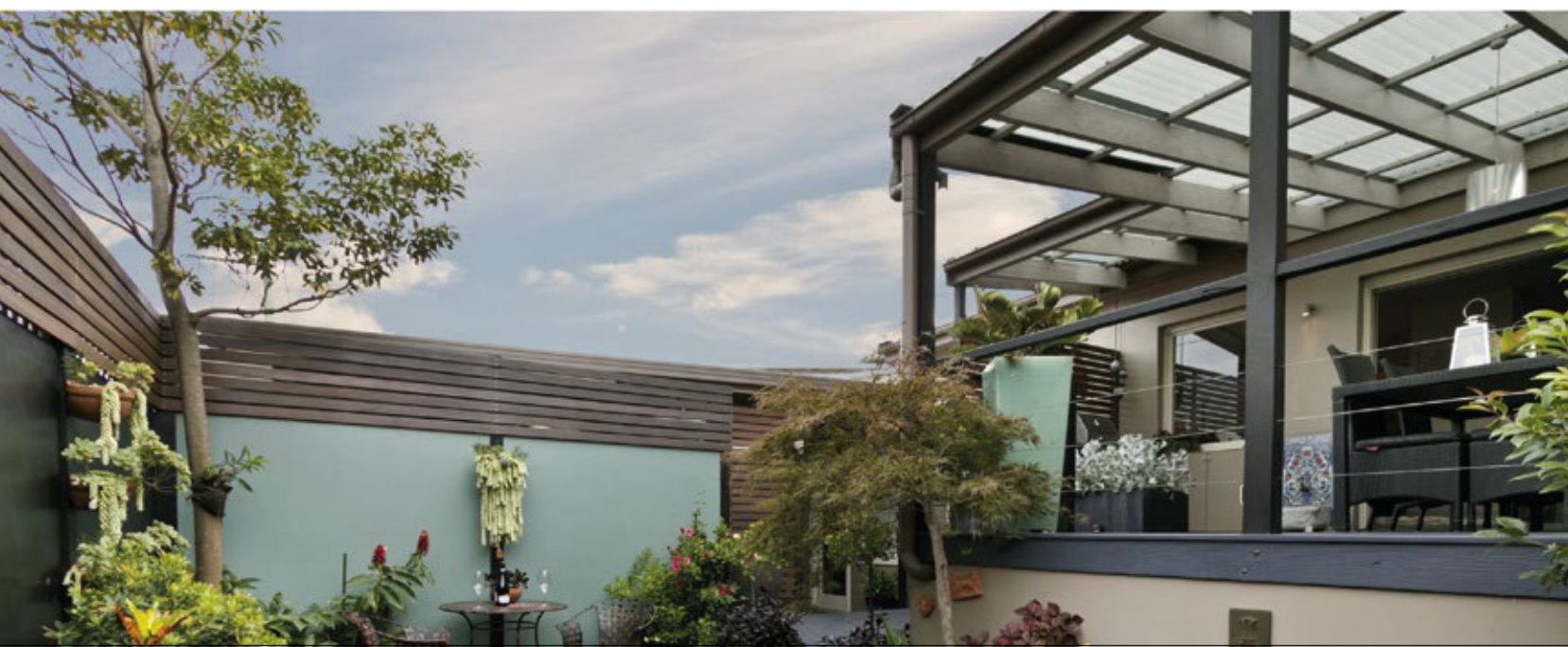
Polycarbonates alvéolaires
de 10 à 32 mm



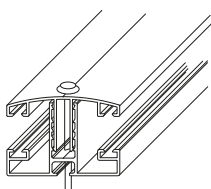
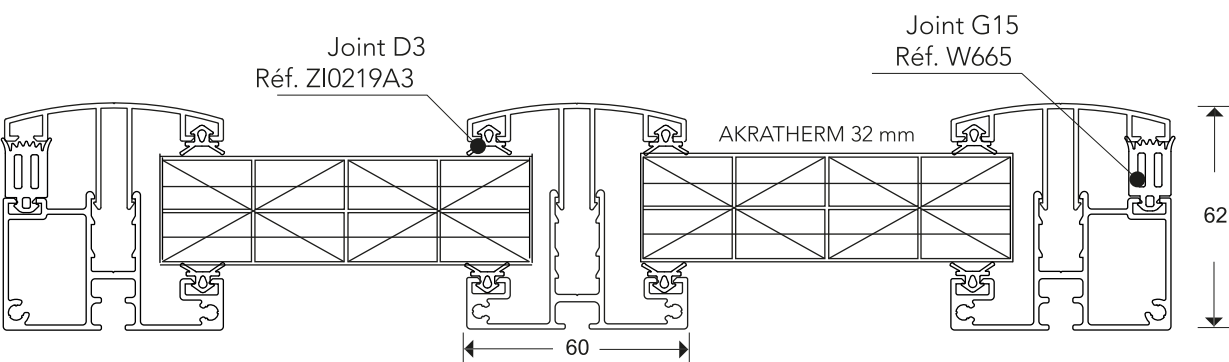
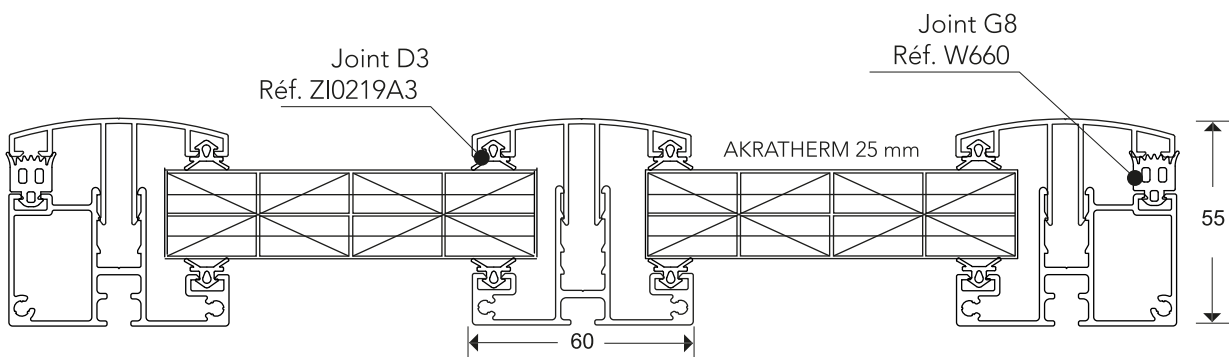
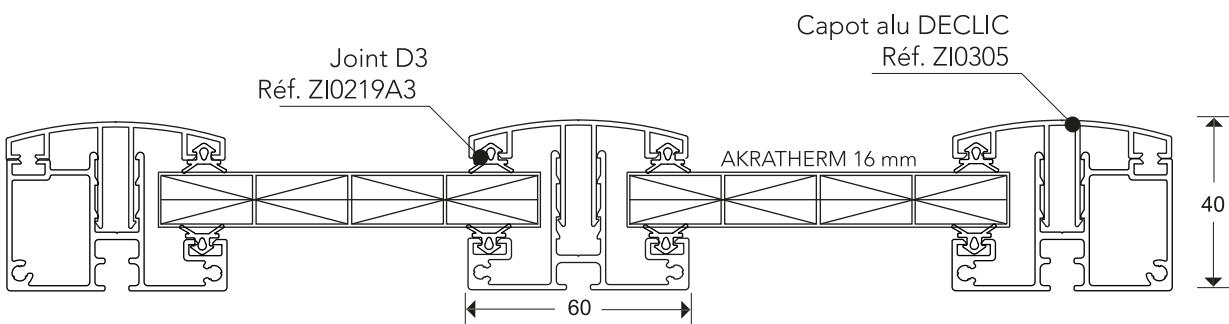
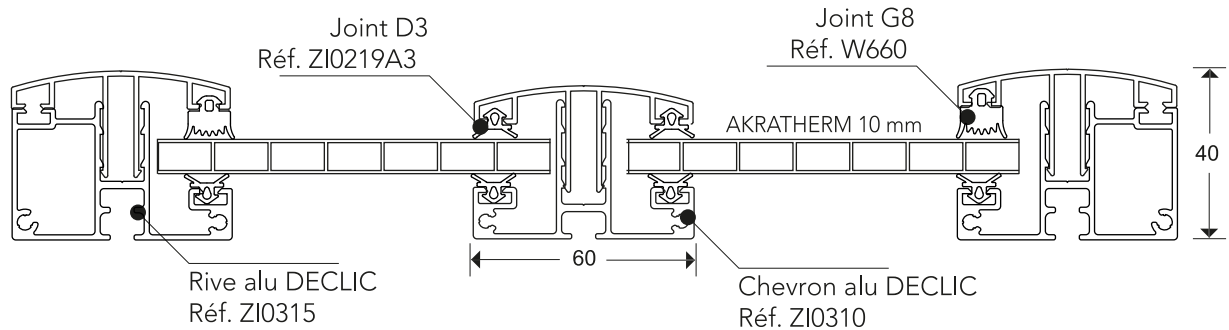
Pose sur structure porteuse
obligatoire



Vis de sécurité obligatoire
en partie basse

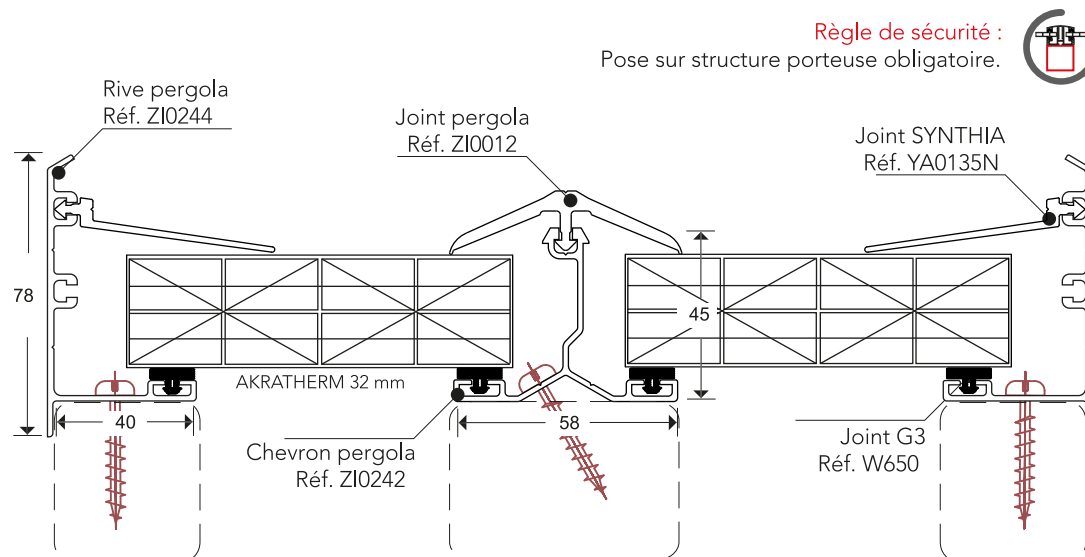


Vue de coupe frontale du montage système



Important : vis de sécurité obligatoire en partie basse

Profils pergola pour plaques AKRA[®] THERM DE 25 A 32 MM

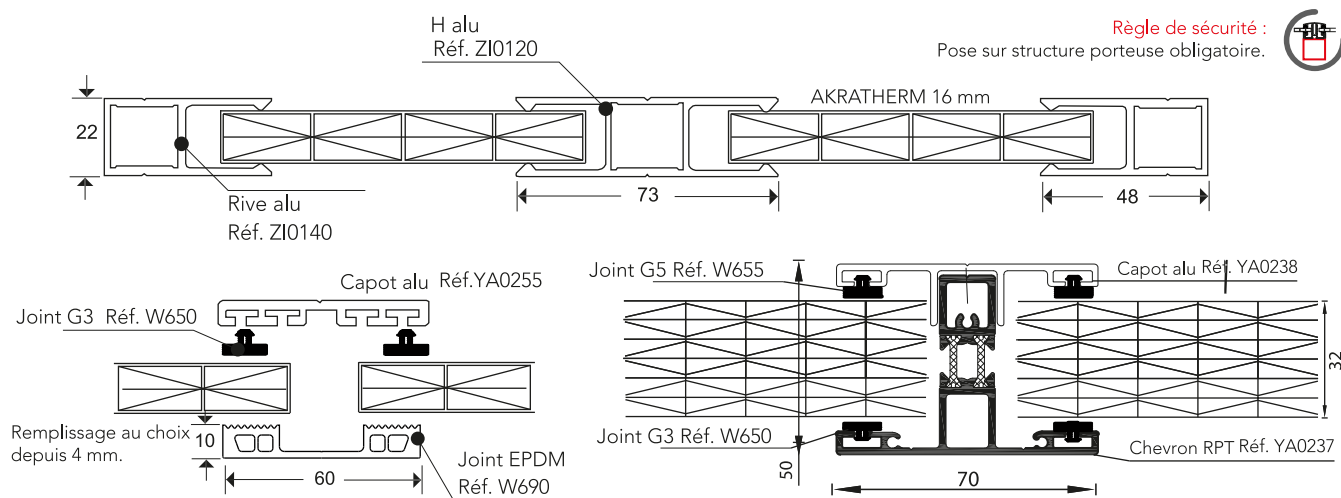


Visuel Croquis	Code Article	Produit Descriptif	Unité Barre/ml
	ZI0242A75	CHEVRON PERGOLA 25/32 MM BRUT	7,5 ML
	ZI0244B75	RIVE PERGOLA 25/32 MM BLANC	7,5 ML
	ZI0244E75	RIVE PERGOLA 25/32 MM BRUN 1247	7,5 ML
	ZI0012	JOINT PERGOLA x 25 ML EPDM NOIR	ML
	YA0135N	JOINT SYNTHIA NOIR	ML
	W650-00000	JOINT G3 x 50 ML NOIR	ML
	ZI0219G1	ARRET PLAQUE 60x40 BRUT	PC
	ZI0219G2	ARRET PLAQUE 60x40 BLANC 9010	PC
	ZI0219G5	ARRET PLAQUE 60x40 BRUN 1247	PC
	ZI0630A70	SABLIERE DEPORTEE ALU BRUT	7 ML
	ZI0630B70	SABLIERE DEPORTEE ALU BLANC 9010	7 ML
	ZI0630H70	SABLIERE DEPORTEE ALU GRIS 7016 G	7 ML
	YA0120B70	SOLIN SYNTHIA BLANC 9010	7 ML
	YA0120E70	SOLIN SYNTHIA BRUN 1247	7 ML
	ZI0620D69	SABLIERE ALU BRUT	7 ML
	ZI0620B69	SABLIERE ALU BLANC 9010	7 ML
	YA0190A	JOINT PT.MOD POUR SABLIERE NOIR x 7 ML	PC
	YA0152B	EMBOUT DE FAITIERE SYNTHIA BLANC	PC
	YA0152E	EMBOUT DE FAITIERE SYNTHIA BRUN 1247	PC

Disponibilités variables suivant les agences

Tarifs indicatifs et non contractuels s'adressant à des professionnels de la véranda et pergola

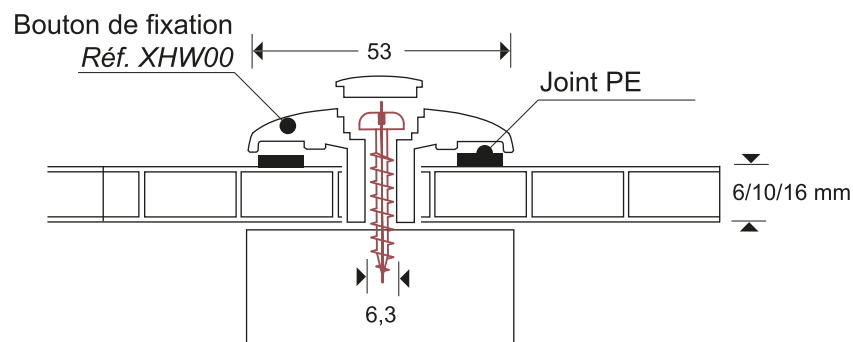
GAMME TOITURES DE VÉRANDA / PERGOLA
PROFILS ALUMINIUM & ACCESSOIRES DIVERS



Visuel Croquis	Code Article	Produit Descriptif	Unité Barre/ml
----------------	--------------	--------------------	----------------

	ZI0140B69	RIVE ALU BLANC 9010	6,9 ML
	ZI0140Z69	RIVE ALU BRUN 1247	6,9 ML
	ZI0120B69	PROFIL H ALU BLANC 9010	6,9 ML
	ZI0120Z69	PROFIL H ALU BRUN 1247	6,9 ML
	YA0255B70	CAPOT ALU BLANC 9010	7 ML
	YA0255N70	CAPOT ALU BRUN 1247	7 ML
	W690-00050	JOINT EPDM NOIR	25 ML
	W650-00000	JOINT G3 NOIR	50 ML
	ZI0219G1	ARRET PLAQUE 60x40 BRUT	PC
	ZI0219G2	ARRET PLAQUE 60x40 BLANC 9010	PC
	ZI0219G5	ARRET PLAQUE 60x40 BRUN 1247	PC
	YA0238A70	CAPOT ALU BRUT	7 ML
	YA0238B70	CAPOT ALU BLANC 9010	7 ML
	YA0238L70	CAPOT ALU GRIS 7016 G	7 ML
	YA0237A70	CHEVRON RPT ALU BRUT	7 ML
	YA0237B70	CHEVRON RPT ALU BLANC 9010	7 ML
	YA0237L70	CHEVRON RPT ALU GRIS 7016 G	7 ML
	W650-00000	JOINT G3 NOIR	50 ML
	W650-07000	JOINT G3 x 7 ML	PC
	W655-07000	JOINT G5 x 7 ML	PC
	W662-07000	JOINT G11 x 7 ML	PC
	WA90-00025	VIS INOX TCA2 4,8 x 25 MM	PC
	YA0243A00	ARRET DE PLAQUE ALU BRUT	PC
	YA0243B00	ARRET DE PLAQUE ALU BLANC 9010	PC
	YA0243L00	ARRET DE PLAQUE ALU GRIS 7016 G	PC

Disponibilités variables suivant les agences
 Tarifs indicatifs et non contractuels s'adressant à des professionnels de la véranda et pergola



Visuel
Croquis



Code
Article

XHW00

Produit
Descriptif

BOUTON DE FIXATION PC ALVEOLAIRE
POUR 6 MM / 10 MM / 16 MM

Unité
Barre/ML

PC

H PC Traité UV
Réf. XH16-6000



Visuel
Croquis



Code
Article

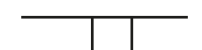
XHU4-66000
XHU10-6000
XHU16-6000

Produit
Descriptif

OBTURATEUR PC 6 MM
OBTURATEUR PC 10 MM
OBTURATEUR PC 16 MM

Unité
Barre/ML

6,0 ML
6,0 ML
6,0 ML



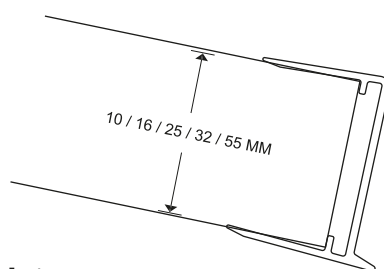
XH06-6001
XH10-6000
XH16-6000


PROFIL H 6 MM PC TRAITE UV
PROFIL H 10 MM PC TRAITE UV
PROFIL H 16 MM PC TRAITE UV



6,0 ML
6,0 ML
6,0 ML

Disponibilités variables suivant les agences
Tarifs indicatifs et non contractuels s'adressant à des professionnels de la véranda et pergola

PROFILS ALUMINIUM & ACCESSOIRES DIVERS - Profils obturateurs alu & scotchs



Visuel Croquis	Code Article	Produit Descriptif	Unité Barre/ML
	W010	OBTURATEUR 10 MM GRIS AS	6,3 ML
	W016	OBTURATEUR 16 MM GRIS AS	6,35 ML
	W016	OBTURATEUR 16 MM BLANC RAL 9010	6,35 ML
	W016	OBTURATEUR 16 MM MARRON RAL 1247	6,35 ML
	W016	OBTURATEUR 16 MM GRIS 7016G	6,35 ML
	W016	OBTURATEUR 16 MM GRIS AS	1,22 ML
	W016	OBTURATEUR 16 MM BLANC RAL 9010	1,22 ML
	W016	OBTURATEUR 16 MM MARRON RAL 1247	1,22 ML
	W025	OBTURATEUR 25 MM GRIS AS	6,35 ML
	W025	OBTURATEUR 25 MM BLANC 9010	6,35 ML
	W032	OBTURATEUR 32 MM GRIS AS	6,2 ML
	W032	OBTURATEUR 32 MM BLANC 9010	6,2 ML
	W032	OBTURATEUR 32 MM MARRON 1247	6,2 ML
	W032	OBTURATEUR 32 MM GRIS 7016 B ou G	6,2 ML
	W032	OBTURATEUR 32 MM GRIS AS	1,23 ML
	W032	OBTURATEUR 32 MM BLANC 9010	1,23 ML
	W032	OBTURATEUR 32 MM MARRON 1247	1,23 ML
	W032	OBTURATEUR 32 MM GRIS 7016 B ou G	1,23 ML
	W055	OBTURATEUR 55 MM BLANC 9010	1,25 ML
	W055	OBTURATEUR 55 MM NOYER 8011	1,25 ML
W055	OBTURATEUR 55 MM GRIS 7016 B	1,25 ML	

Visuel Croquis	Code Article	Produit Descriptif	Unité Barre/ML
	XHV25-55	RUBAN ADH. ALU 25MM X 50M POUR 6/10 MM	PC
	XHV38-50	RUBAN ADH. ALU 38MM X 50M POUR 16/20 MM	PC
	XHV50-55	RUBAN ADH. ALU 50MM X 50M POUR 25/32 MM	PC
	XHV75-50	RUBAN ADH. ALU 75MM X 50M POUR 55 MM	PC
	XHV25-35	RUBAN ADH. AJOU 25MM X 33M POUR 10 MM	PC
	XHV38-10	RUBAN ADH. AJOU 38MM X 10M POUR 16/20 MM	PC
	XHV38-33	RUBAN ADH. AJOU 38MM X 33M POUR 16/20 MM	PC
	XHV50-10	RUBAN ADH. AJOU 50MM X 10M POUR 25/32 MM	PC
	XHV50-33	RUBAN ADH. AJOU 50MM X 33M POUR 25/32 MM	PC
	XHV80-33	RUBAN ADH. AJOU 75MM X 33M POUR 55 MM	PC

Disponibilités variables suivant les agences
Tarifs indicatifs et non contractuels s'adressant à des professionnels de la véranda et pergola

SUN TOP

Profils polyvalents non porteurs pour couvertures fines et/ou cintrées

Avec la gamme de profils SUN TOP, réalisez facilement et rapidement les couvertures légères pour bâtiments industriels, serres, ...

Ces éléments non porteurs nécessitent une pose sur une structure porteuse primaire à réaliser au préalable.

La gamme SUN TOP peut être cintrée pour la réalisation de voûtes.

Éléments disponibles :

- Chevrons aluminium
- Capots à visser

Compatibilité :

- Plaques AKRA®THERM
- Plaques acrylique compactes
- Plaques polycarbonate compactes



Système exclusif



Polycarbonate compact
Acrylique compact
de 3 à 20 mm



Polycarbonate alvéolaire
de 10 à 32 mm



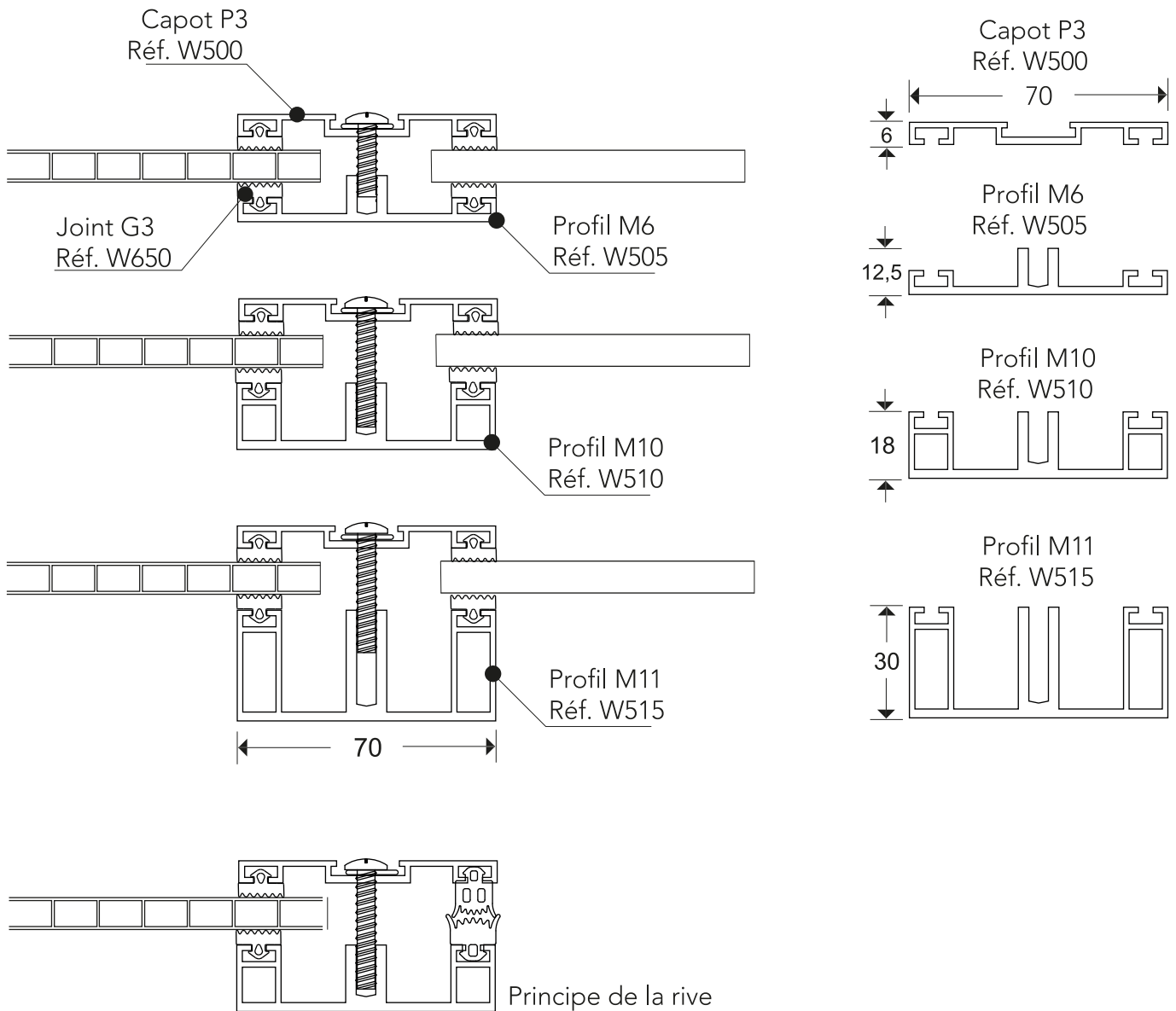
Profils aluminium cintrables



Pose sur structure porteuse
obligatoire



Vue de coupe frontale du montage système



Principe de la voûte cintrée

