

## SUN ISOL® Pente 1%

### Épaisseur 135mm Supra dB Monobloc

Le style plat, l'isolation en plus !

La plaque SUN ISOL® est constituée de 2 parements en aluminium, d'une âme en Polystyrène Monobloc graphité et d'un filtre acoustique 5mm lui conférant une excellente isolation thermique tout en restant très légère.

La jonction drainante intégrée en pente permet une pose du panneau à 1 % de pente seulement !

#### Applications :

La plaque SUN ISOL® 135 Supra dB convient parfaitement à un usage de toiture de véranda nécessitant une protection solaire importante et une finition intérieure sans retouches.

- Toitures de vérandas
- Pergolas isolantes

#### Pose en autoportant :

Les panneaux composites 135 mm sont posés en autoportant pour une mise en oeuvre simple et rapide, avec la jonction drainante intégrée FAST.

#### Couleur extérieure



Brillance  
80 %

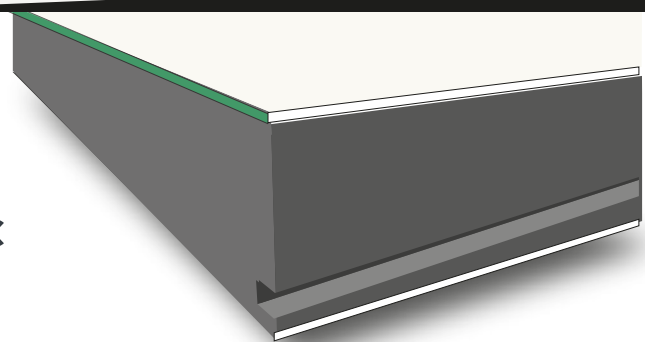
Blanc  
9010 B

#### Couleur intérieure



Brillance  
30 %

Blanc  
Mat



Garantie de 10 ans<sup>(1)</sup>  
selon garantie du fabricant



Filtre acoustique intégré



Pente réduite  
minimum 1%



Autoportant<sup>3</sup> jusqu'à<sup>(2)</sup>  
5000 mm



Isolant thermique  
Haute densité



Drainage de sécurité  
en pente intégrée



Classement Feu

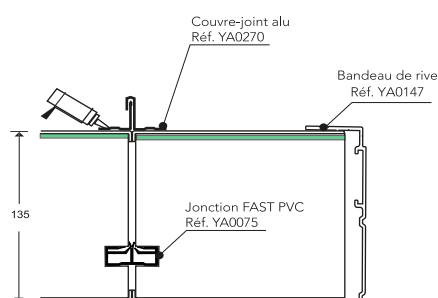
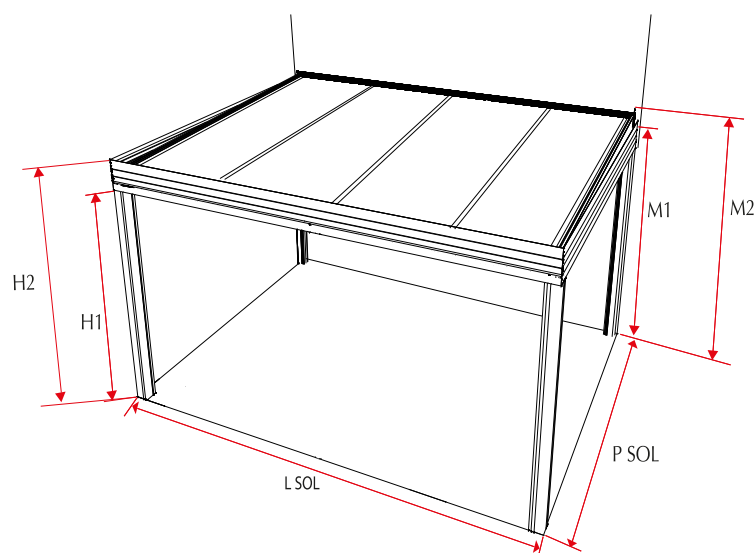


(1) Garanties suivant les conditions générales de vente du fabricant | (2) Autoportance variable selon la localisation géographique et DTU en vigueur  
Disponibilités variables suivant les agences



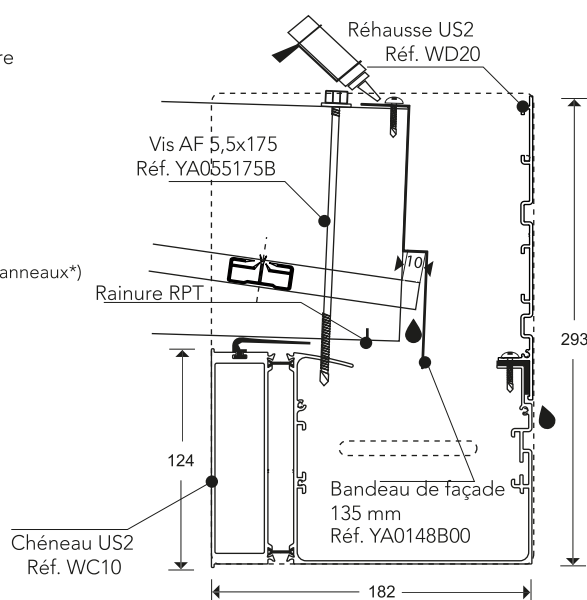
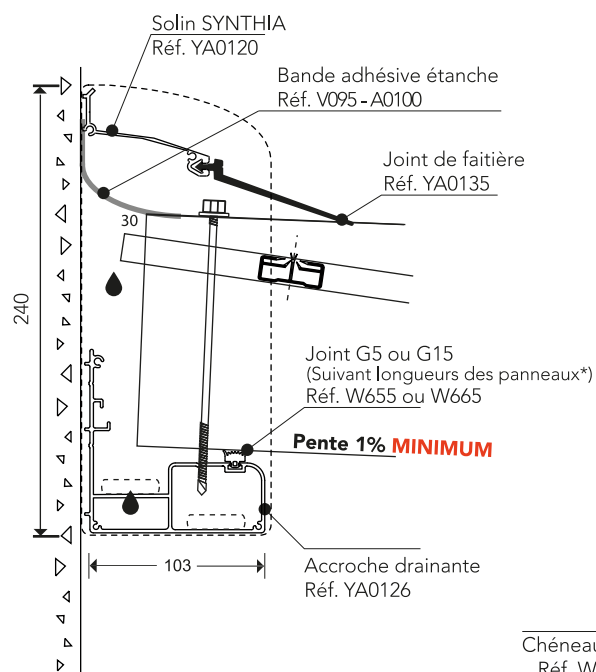
# PERGOLA EVOLUTION 135 mm CHÉNEAU 3 CÔTÉS

L SOL = Largeur extérieure poteau  
 P SOL = Cote profondeur extérieure poteau / mur  
 M1 = Hauteur sous faîtière / sol  
 M2 = Hauteur encombrement mural  
 H1 = Hauteur poteau (sous chéneau) Maxi 2500 mm  
 H2 = Hauteur façade



## SUN ISOL® ép.135 mm

Dimension max	5000 x 1195 mm
Poids	8,30 Kg/m <sup>2</sup>
Coeff U	0,24 W/m <sup>2</sup> K
Coeff R	4,10 m <sup>2</sup> K/W
Autoportance <sup>(2)</sup>	5000 mm (2 appuis)
Classement au feu	M1



**info** Pensez aux solutions : GAMME de produits - étanchéité

(1) Garanties suivant les conditions générales de vente du fabricant | (2) Autoportance variable selon la localisation géographique et DTU en vigueur |  
 (\*)Joint G15 impératif avec une plaque supérieure à 4500 mm.

## **PERGOLA** EVOLUTION 135 mm CHÉNEAU 3 CÔTÉS

Tableau de chiffrage rapide de toiture avec vos cotes P SOL et L SOL

Les profils de la structure sont livrés découpés à vos dimensions, les plaques seront livrées en format standard à recouper sur chantier le cas échéant



### **Composition toiture :**

La toiture comprend les éléments suivants nécessaires à sa pose soit:

- Plaques SUN ISOL SUPRA dB 135 mm
- Profils accroche YA0126 et joint W655
- Solin YA0120 et joint YA0135
- Profils de liaison Fast YA0075 et couvre joint YA0270
- Bandeaux de façade YA0148B00
- Bandeaux de rive YA0147
- Vis fixation YA055175B

La structure comprend les éléments nécessaires à sa pose soit:

- Poteaux WE50 hauteur max 2500 mm
- 2 Poteaux WE10 hauteur max 2500 mm
- Capots WE60 et WE20 ou WE23
- Chéneau avec réhausse WC10 et WD20
- Habillages d'angles - éclisses
- Platines de fixation sol
- Joints, crépines, embouts
- Lot Gabarit - Kit étanchéité
- Hérisson chéneau

### **Couleurs structure**



Blanc  
RAL9010



Gris ARDOISE  
RAL7016G

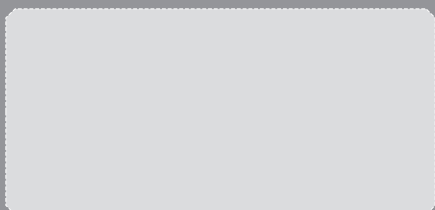


Autres couleurs  
sur devis





Votre installateur local



[www.akraplast.fr](http://www.akraplast.fr)

Mai 2018

# SUN ISOL<sup>®</sup>

## Monobloc 135 SUPRA dB

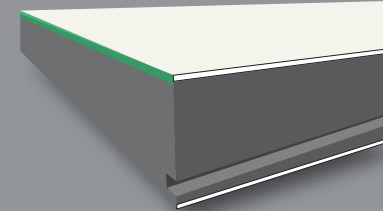
La pergola isolante à plat  
avec panneaux composites  
et structure aluminium  
à rupture de pont thermique

# SUN ISOL®

## Monobloc 135 SUPRA dB

La pergola isolante à plat avec panneaux composites et structure aluminium à rupture de pont thermique

**Nouveauté**  
Filtre acoustique intégré



**ÉPAISSEUR 135  
ÉTANCHÉITÉ INTÉGRÉE**

Pente externe  
1,0%

Drainage interne  
3,0%

### CARACTÉRISTIQUES TECHNIQUES

EPAISSEUR SYSTÈME	135 mm
POIDS AU M2	8,30 Kg
MODULARITÉ	1195 mm
COEFF THERMIQUE (R)	4,10 W/m2K
PROFONDEUR MAX	5000+ mm
PENTE	1,0 %
FACE INTÉRIEURE	RAL 9010 S (30%)
FACE EXTÉRIEURE	RAL 9010 B (80%)
RÉACTION AU FEU	M1

PERSONNALISEZ VOTRE  
PERGOLA AVEC PLUS DE 500  
TEINTES (RAL) DISPONIBLES  
POUR LA STRUCTURE  
ALUMINIUM



### SYSTÈME DE DRAINAGE DE SÉCURITÉ EN PENTE INTÉGRÉ ANTI-CONDENSATION AVEC COUVRE JOINT ALU

Un système breveté de drainage de sécurité en pente intégré au panneau qui rend possible la pose de la couverture avec seulement 1% de pente extérieure.

### LE SYSTÈME DE PERGOLA MONOBLOC 135 SUPRA dB AU DESIGN PLAT ET MINIMALISTE



### DESIGN ET STRUCTURE À PLAT À RUPTURE DE PONT THERMIQUE

La pergola MONOBLOC 135 SUPRA dB se transforme facilement au fil du temps et de vos intentions grâce à sa structure moderne à rupture de pont thermique, prête à recevoir toutes les fermetures latérales et frontales telles que : screen, rideau de verre, coulissant...

Vous pourrez ainsi rallonger les périodes d'utilisation de votre pergola MONOBLOC 135 SUPRA dB et en profiter hiver comme été, 365 jours par an.



### LE MEILLEUR DE LA PROTECTION SOLAIRE ET DE L'ISOLATION THERMIQUE

Une toiture non isolée représente 30% des déperditions thermiques, l'isolation du toit doit donc être l'une de vos priorités tant pour le confort que pour une utilisation en toute saison.

Le toit de la pergola MONOBLOC 135 SUPRA dB est fourni avec un complexe isolant 2 faces ALU laquées et est équipé d'un noyau isolant très performant d'une ÉPAISSEUR de 130mm.



### SÉCURITÉ ET PÉRENNITÉ

La conception de la pergola MONOBLOC 135 SUPRA dB lui apporte une sécurité optimale grâce au système de jonction drainant breveté, intégré en pente dans le panneau.

La résistance mécanique de l'ensemble est également un point fort sans équivalent : la toiture peut supporter jusqu'à 44 fois son propre poids (pour une longueur de 3000 mm).

Les panneaux composites de 135 mm assurent donc votre confort et votre sécurité au quotidien.

