

Gamme OPTIMA Profils polyvalents

Nouveauté

Nouvelle gamme OPTIMA de profils aluminium renforcés destinée à répondre à vos idées de conception de type pergolas, abris de voiture et différentes extensions.

La large gamme d'accessoires vous permettra de très nombreuses combinaisons suivant vos besoins, toujours dans le respect des résistances climatiques et mécaniques que vous recherchez.

Les clips de finitions apporteront une finition parfaite en cachant les fixations.

La plupart de nos produits de couvertures sont compatibles avec la gamme OPTIMA dans le respect de leurs possibilités et suivant vos projets.

Exemples de montage :

PERGOLA adossable avec chéneau



PERGOLA adossable débordante



PERGOLA 4 pieds avec chéneau



ABRI vouté



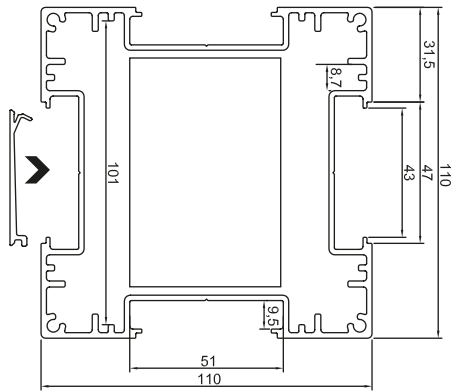
PERGOLA 4 pieds débordante



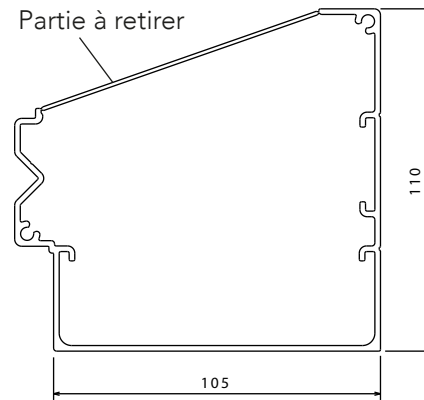
nota : Ces exemples de montages sont donnés à titre indicatif , possibilités de formes et autoportance variable suivant localisation géographique.

PROFILS ALUMINIUM - GAMME OPTIMA - Profils aluminium & accessoires

Poteau OPTIMA



Partie à retirer



Cheneau OPTIMA

1

POTEAU OPTIMA
ZO100

2

CHENEAU OPTIMA
ZO200-X7000

3

PROFIL CLIP OPTIMA
ZO300-X7000

4

DESCENTE D'EAU ALU
ZO500-X3000

5

**EQUERRE ASS. 90°
42 mm**
ZO800-100

6

**EQUERRE ASS. 90°
49 mm**
ZO800-110

7

**EQUERRE ASS. 45°
42 mm**
ZO800-120

7a

**EQUERRE BIPODE
INOX 3 mm**
ZO800-150

8

PLAT DE LIAISON
ZO800-130

8a

TRIPODE OPTIMA INOX/ALU
ZO805-100

9

PLATINE SOL INT PM
ZO810-100

10

PLATINE SOL INT GM
ZO810-200

11

PLATINE FIX EXT 110
ZO810-250

12b

**PLATINE A SCELLER
165 x 165 x 973**
ZO810-310A

13

PLATINE SOL EXT 165
ZO810-300X

13a

**PLATINE MUR
136 x 112 x 5**
ZO810-350X

