

## **EVOLUTOP®Air** **Épaisseur 18 mm**

Complexe d'amélioration thermo-phonique et de rénovation esthétique, avec réduction du bruit de la pluie pour pose sur panneaux sandwichs de véranda

Le panneau EVOLUTOP®Air est un complexe isolant thermo-phonique destiné à l'amélioration des performances de votre toiture de véranda et à sa rénovation esthétique.

### **Applications :**

- Plus de confort thermique
- Plus de confort phonique (-29 dB)
- Changement de couleur extérieure

EVOLUTOP®Air peut être posé en rénovation ou en complément thermo-phonique de votre installation neuve. Il est compatible avec une toiture autoportante ou à chevrons.

### **Couleurs extérieures\***

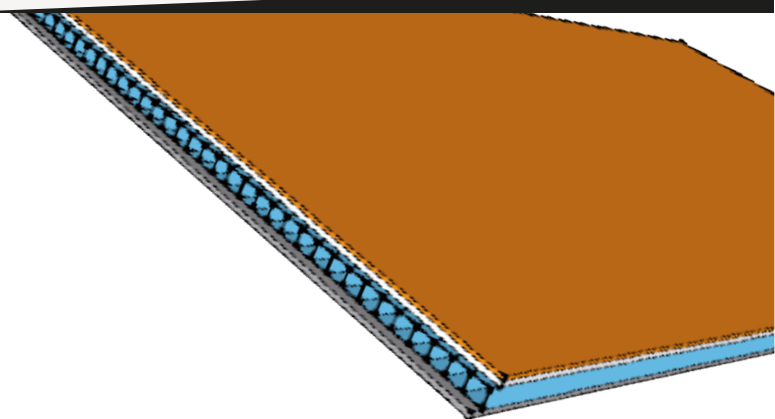


Blanc

Lubéron

Ardoise

\*Disponibilités variables suivant les agences



Garantie de 10 ans  
selon garantie du fabricant



Système exclusif



Membrane phonique  
extérieure souple



Flux d'air et  
Isolant thermique mince



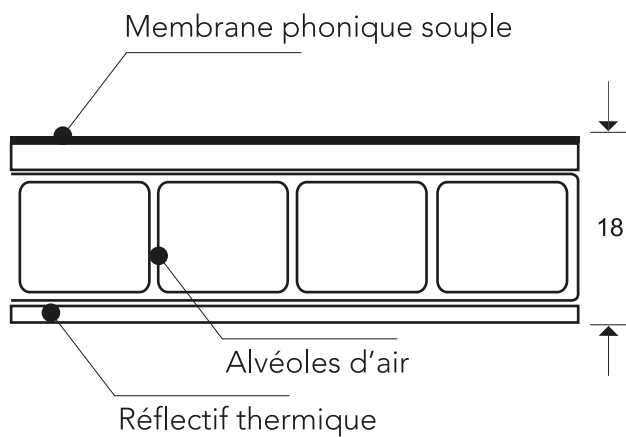
Change la couleur  
de votre toiture



Traitement résistant  
aux rayons UV



### Spécifications techniques

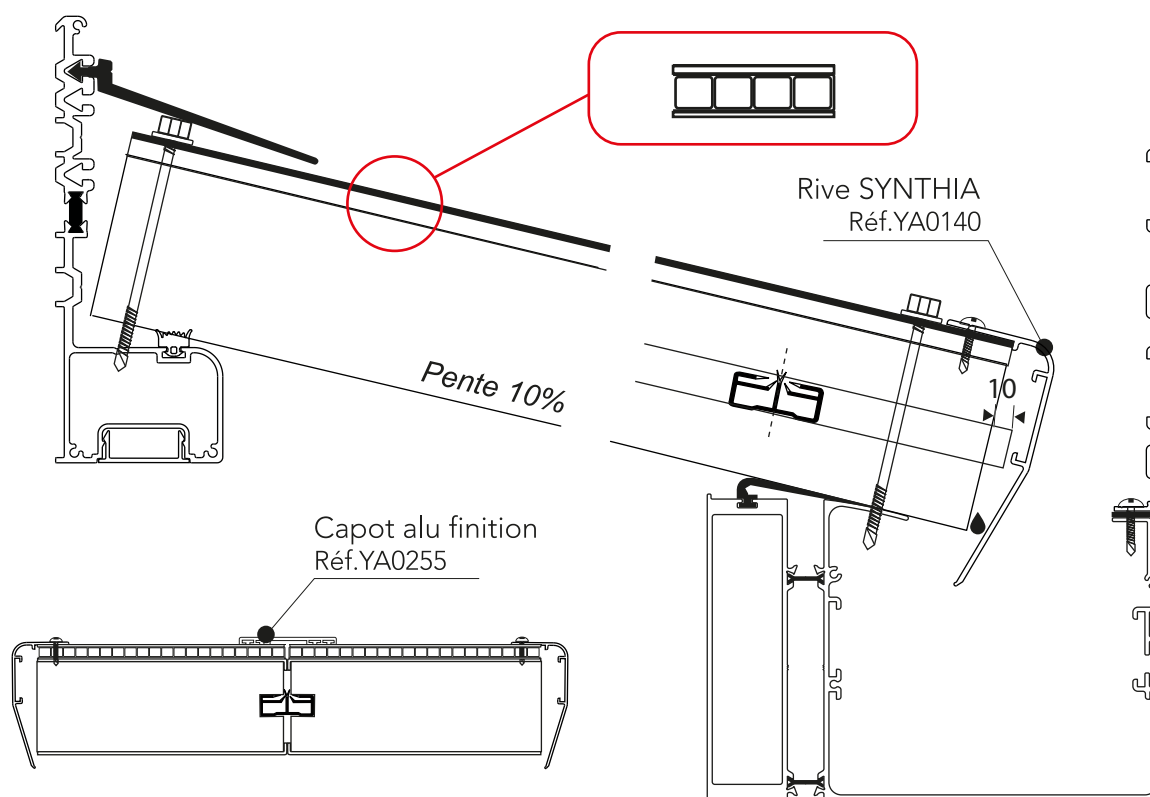


#### EVOLUTOP® Air ép.18 mm

Dimension max	5000x1200 mm
Poids	3,90 Kg/m <sup>2</sup>
Âme	Alvéoles 10 mm
Extérieur	Membrane souple 5 mm
Intérieur	Réflectif thermique 3 mm



### Rénovation sur toiture autoportante



Ne pas contraindre la dilatation des panneaux, les fixations sont autorisées uniquement en parties hautes et basses des panneaux. Il est strictement interdit de fixer les panneaux aux rives et tympans latéraux.

Rénovation sur toiture à chevrons

