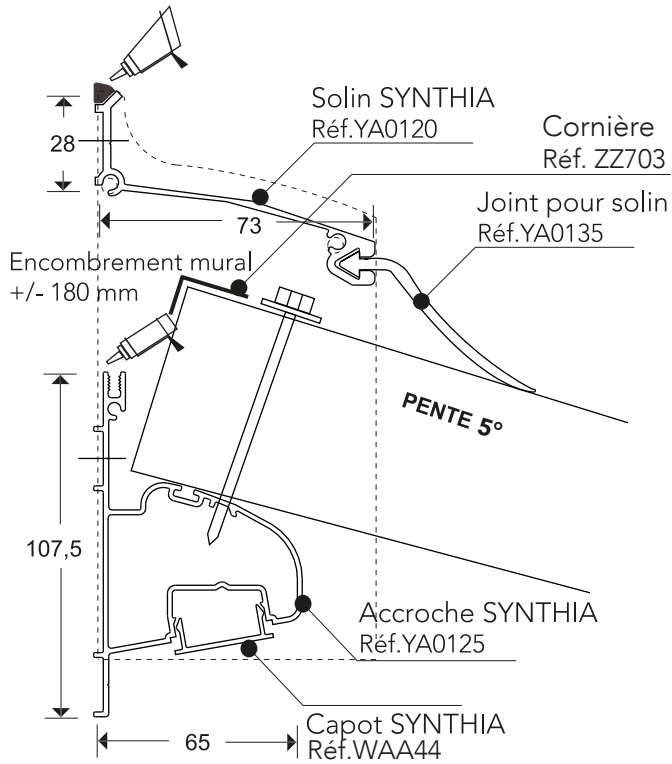
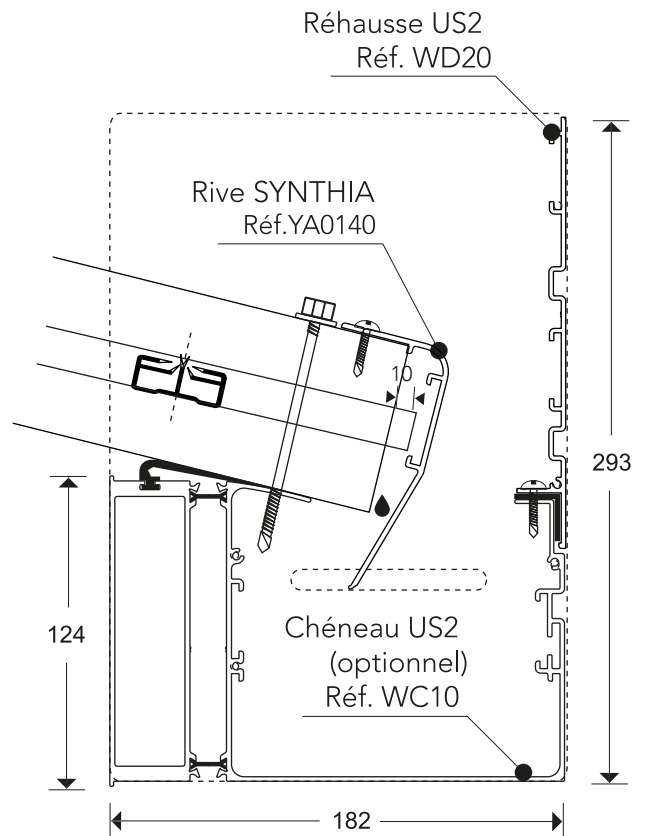


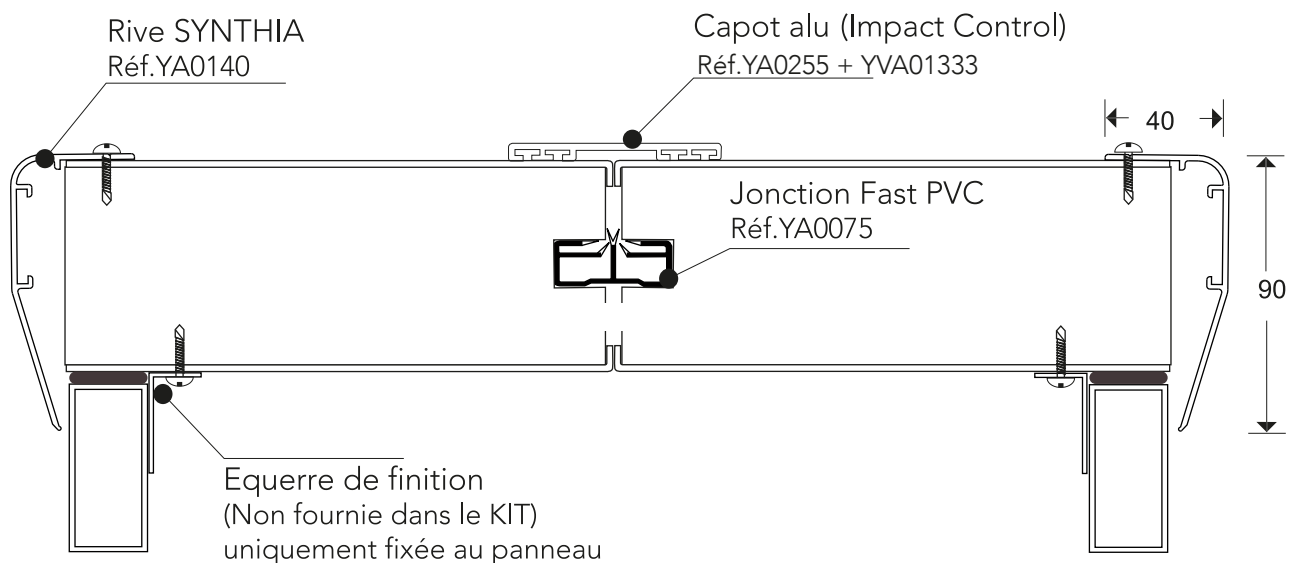
Toiture **IMPACT CONTROL®** Epaisseurs 57mm / 75mm / 80mm



Vues de coupes du montage système
compatible **IMPACT CONTROL®** 57, 75, 80 mm



Ne pas contraindre la dilatation des panneaux, les fixations sont autorisées uniquement en parties hautes et basses des panneaux. Il est strictement interdit de fixer les panneaux aux rives et tympans latéraux. Pente mini = 5°



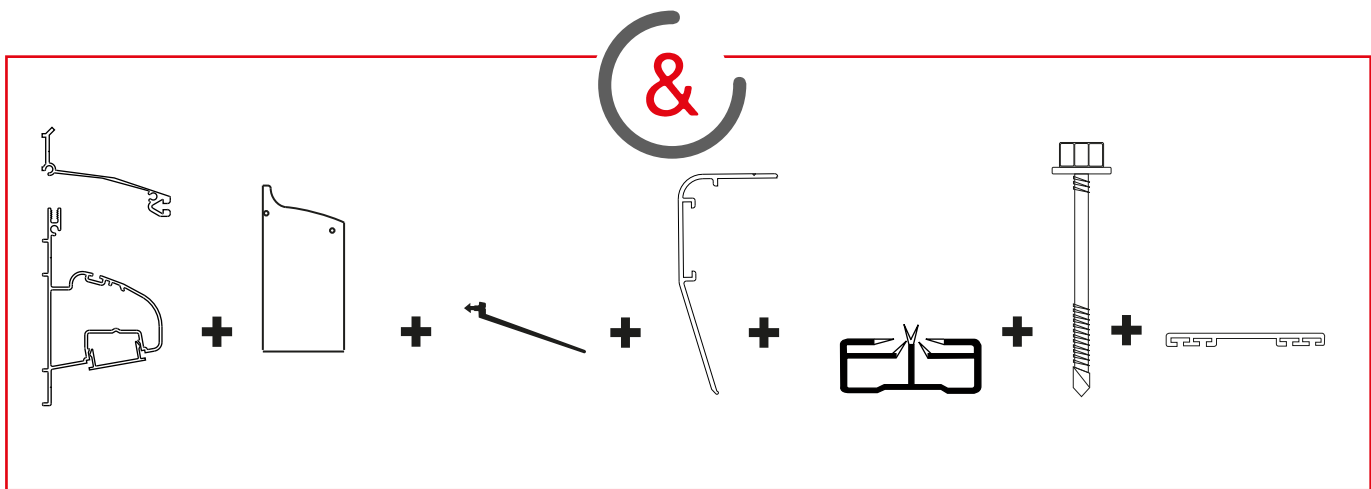


IMPACT CONTROL®
57 mm

IMPACT CONTROL®
75 mm

IMPACT CONTROL®
80* mm

Panneaux de votre choix
 IMPACT CONTROL® autoportant⁽³⁾



Accessoires de base

Faitière complète + embouts + rives + angles 90° + jonctions + vis + capot



Code Article	Produit Descriptif	Poids Kg/M2	Unité M2
VZK57	SYSTEME IMPACT CONTROL 57 mm	8,35	M2
VZK75	SYSTEME IMPACT CONTROL 75 mm	9,65	M2
VZK80	SYSTEME IMPACT CONTROL 80* mm	9,80	M2

Calcul de surface de facturation :

Largeur = modules 1200 mm

Longeur : 2000/2500/3000/4000/4500/5000 mm

3) Autoportance variable selon la localisation géographique et DTU en vigueur. Disponibilités variables suivant les agences.

* 80mm= sur commande uniquement

Disponibilités variables suivant les agences

Tarifs indicatifs et non contractuels s'adressant à des professionnels de la véranda et pergola