

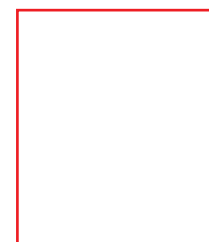


Auvent plongeant PMMA 1500

- Dimensions 1500 x 950 mm
- Remplissage PMMA XT 4 mm
- Teinte incolore ou blanc diffusant
- Structure en acier inoxydable V2A
- Couleur blanc, acier brossé ou gris 7016
- Kit de fixation inclus

Blanc 9010
Brossé
GRIS 7016
Incolore
Blanc satiné

ZLA10A1500	PLONGEANT BROSSE REF 1015-10-20	1500 x 950 INCOLORE	PC
ZLA30A1500	PLONGEANT BROSSE REF 1015-11-20	1500 x 950 BLANC SATINE	PC
ZLA12B1500	PLONGEANT BLANC 9010 REF 1015-10-04	1500 x 950 INCOLORE	PC
ZLA32B1500	PLONGEANT BLANC 9010 REF 1015-11-04	1500 x 950 BLANC SAT.	PC
ZLA15L1500	PLONGEANT GRIS 7016B REF 1015-10-30	1500 x 950 INCOLORE	PC
ZLA35L1500	PLONGEANT GRIS 7016B REF 1015-11-30	1500 x 950 BLANC SATINE	PC



Auvent plongeant PMMA 2000



- Dimensions 2000 x 950 mm
- Remplissage PMMA XT 4 mm
- Teinte incolore ou blanc diffusant
- Structure en acier inoxydable V2A
- Couleur blanc ou acier brossé
- Kit de fixation inclus

Blanc 9010
Brossé
Incolore
Blanc satiné

ZLA10A2001	PLONGEANT BROSSE REF V1026-10-20	2000 x 950 INCOLORE	PC
ZLA30A2001	PLONGEANT BROSSE REF V1026-11-20	2000 x 950 BLANC SATINE	PC
ZLA12B2001	PLONGEANT BLANC 9010 REF V1026-10-04	2000 x 950 INCOLORE	PC
ZLA32B2001	PLONGEANT BLANC 9010 REF V1026-11-04	2000 x 950 BLANC SATINE	PC



Auvent pyramide PMMA



- Dimensions 1480 x 910 mm
- Remplissage PMMA XT 4 mm
- Teinte incolore
- Structure en acier inoxydable V2A
- Couleur acier brossé
- Kit de fixation inclus

Brossé

Incolore

ZLG10A1485 PYRAMIDE BROSSE REF V1055-10-20 1480 x 910 INCOLORE PC



Auvent voûte PMMA



- Dimensions 1480 x 910 mm
- Remplissage PMMA XT 4 mm
- Teinte incolore
- Structure en acier inoxydable V2A
- Couleur acier brossé
- Kit de fixation inclus

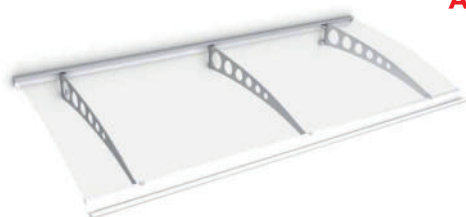
Brossé

Incolore

ZLD10A1480 VOUTE BROSSE REF V1050 -10-20 1480x910 INCOLORE PC



Auvent plongeant STYLE PLUS



- Dimensions 2000 x 900 mm
- Remplissage PC UV 3 mm
- Teinte incolore
- Structure en acier inoxydable
- Couleur blanc, acier brossé ou gris 7016
- Kit de fixation inclus

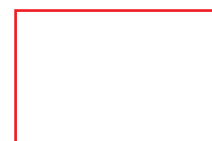
Blanc 9010

Brossé

GRIS 7016

Incolore

ZLA40A2000 STYLE PLUS BROSSE REF V1121-20-21 2000x900 INCOLORE PC
 ZLA42B2000 STYLE PLUS BLANC REF V1121-20-04 2000x900 INCOLORE PC
 ZLA45L2000 STYLE PLUS GRIS 7016 REF V1121-20-30 2000x900 INCOLORE PC



Les disponibilités des couleurs, dimensions et formes de auvents peuvent varier entre les différentes plateformes usines françaises, veuillez nous consulter avant de vous engager. Conditionnement par carton avec notice de pose à l'intérieur. La qualité et l'aspect des remplissages peuvent varier entre les productions. Acier inoxydable qualité standard V2A, pour une qualité marine nous consulter.

Marquise GL15 / GL15 LED

Protection et design

La marquise GL15 au design moderne et contemporain s'adapte parfaitement à vos portes d'entrée. Celle-ci est proposée en option avec un système d'éclairage à détecteur de mouvement. Le système de fixation invisible de la marquise GL15 permet une pose rapide en gardant une possibilité de réglage de niveau.

Caractéristiques :

- Dimensions 1500 x 900 mm
- Structure en aluminium
- Couleur gris 7016 G
- Bras de fixation inclus*
- Eclairage possible

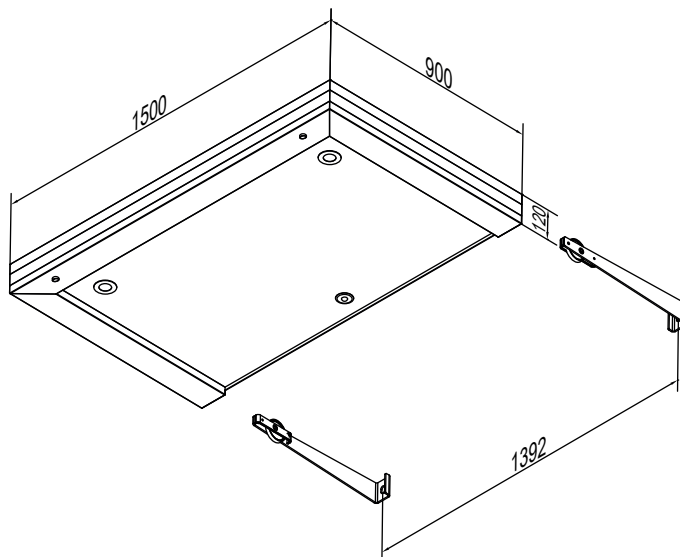
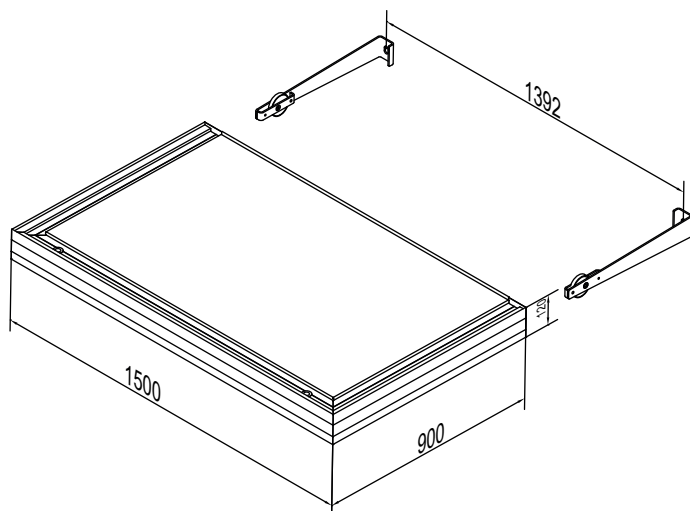


Nouveauté
DISPONIBLE JUILLET 2019

Couleurs :

GRIS 7016 G

Code Article	Produit Descriptif	Unité M2	Prix €/M2
ZLH10L1500	MARQUISE GL15 1500 x 900	PC	
ZLH50L1500	MARQUISE GL15LED 1500 x 900 AVEC ECLAIRAGE	PC	



Les vis de fixations devront être adaptées au support et de résistance suffisante. Elles ne sont pas incluses dans le kit.

*Bras de fixation avec possibilité de réglage de niveau

Marquise BSO 1500/1900

Protection solaire contemporaine

La marquise BSO 1500 ou 1900 mm, au design contemporain s'adapte parfaitement à vos projets. Celle-ci est livrée montée et prête à poser.

Caractéristiques :

- Dimensions 1500 x 900 ou 1900 x 900 mm
- Structure en aluminium
- Couleur gris 7016 G
- Platines fixations murales au choix*
- Autres couleur sur devis



Nouveauté
DISPONIBLE MAI 2019

Couleurs :

GRIS 7016 G

Code Article	Produit Descriptif	Unité M2	Prix €/M2
ZLI10L1500	MARQUISE BSO1500 1500 x 900	PC	
ZLI10L1900	MARQUISE BSO1900 1900 x 900	PC	

Fixations murale au choix *



Réf.ZO810-370X
 dim : 160 x 112 mm



Réf.ZO810-350X
 dim : 136 x 112 mm



Réf.ZO810-300X
 dim : 165 x 165 mm