

LED MPW

Éclairiez votre véranda avec style

Puissant et parfaitement intégré

Le système d'éclairage LED MPW est conçu pour pouvoir s'adapter sur une multitude de profils de nos différentes gammes. Il permet un éclairage diffusant puissant, discret et parfaitement intégré pour votre véranda, pergola, carport etc.

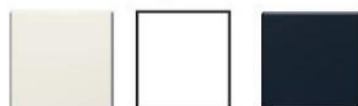
Applications :

- Eclairage intérieur des vérandas
- Fixation sur plafond (éclairage direct)
- Fixation sur sablière (éclairage indirect)

Fournitures :

- Profil aluminium 4 ou 6 ml LARG 54 mm
- Diffuseur PMMA 3 mm Lg 3 ml
- Strip LED WARM WHITE IP65
- Transformateur IP67 220/24v
- Centrale d'éclairage variateur
- Bandes FIXCLIP

Couleurs disponibles



Blanc 9010 B Blanc SAT 30% Ardoise 7016 G



Garantie de 1 an
Selon garantie légale



Puissance de 9,6 Watts/ml
 Dimmable



Fixation FIXCLIP



Longueur ajustable jusqu'à
 6 mètres tous les 7cm



Raccord sur secteur
 ou tableau électrique

Code Article	Produit Descriptif	Unité Pce	Prix Pce
--------------	--------------------	-----------	----------

KITLEDPMW-D4	KIT LED BASE 4ML 40 w COULEURS STD	PC	
KITLEDPMW-D6	KIT LED BASE 6ML 60 w COULEURS STD	PC	

KITLEDPMW-D4	KIT LED* SUP 4ML 40 w COULEURS STD	PC
KITLEDPMW-D6	KIT LED* SUP 6ML 60 w COULEURS STD	PC

U01590-00000	TELECOMMANDE STRIP LED	PC
--------------	------------------------	----

U03160-X0000	EMBOUT PROFIL STRIP LED COULEURS STD	PC
U03165-X0000	HABILLAGE PROFIL STRIP LED COULEURS STD	PC
U03169-A0000	PATTE FIXATION BRUT	PC

Composition d'un KIT LED BASE :

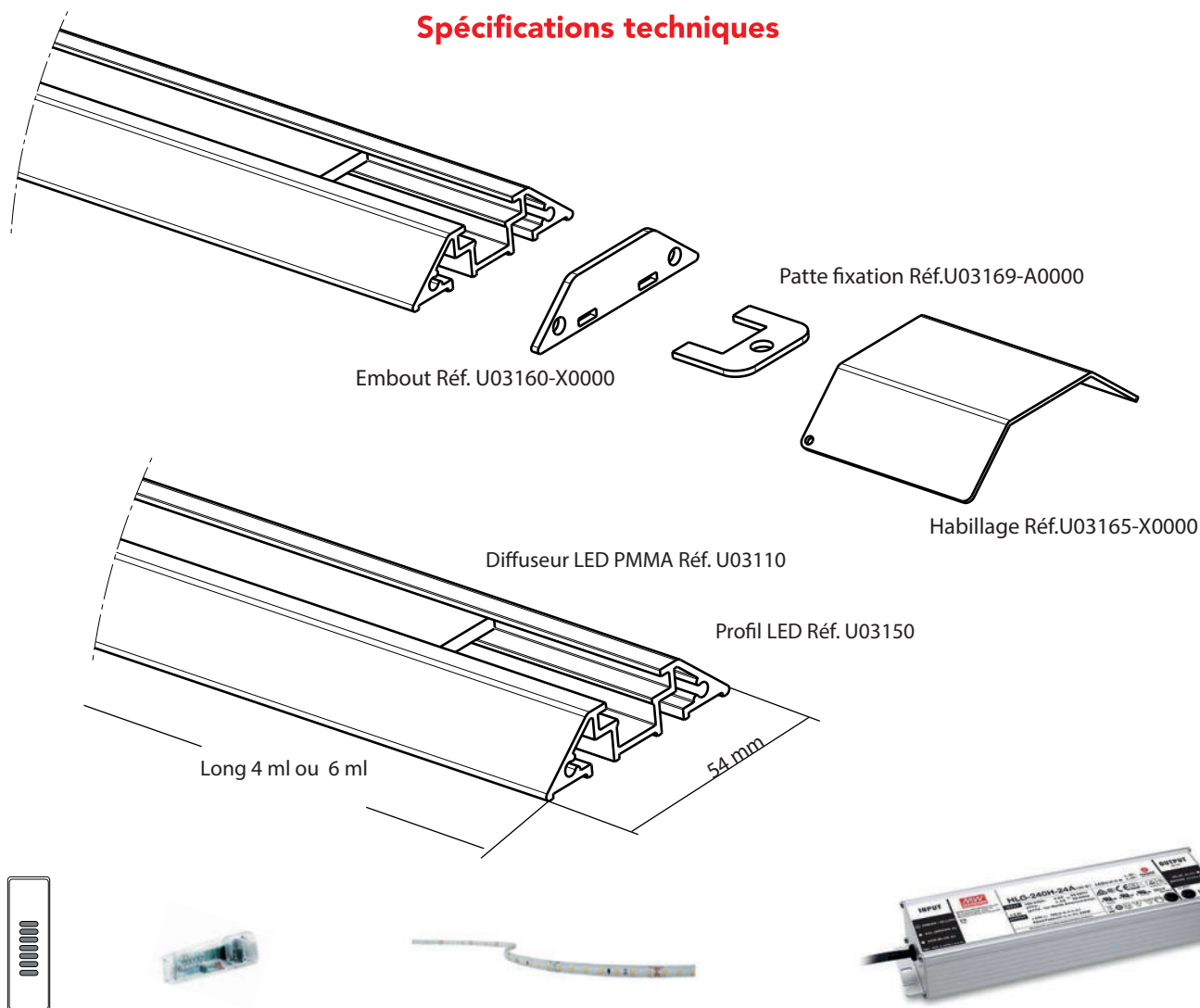
U03150	PROFIL ALU STRIP LED
U03110-DIFLED	DIFFUSEUR LED
U03120-MONOX	STRIP LED BLANC
U03104-XXXXX	TRANSFORMATEUR
U03103-00000	CENTRALE LED BLANC
U03133-04000	CABLE LIAISON BLANC 4ML
U03160-X0000	EMBOUTS PROFIL 2 Pces

Composition d'un KIT LED SUP* :

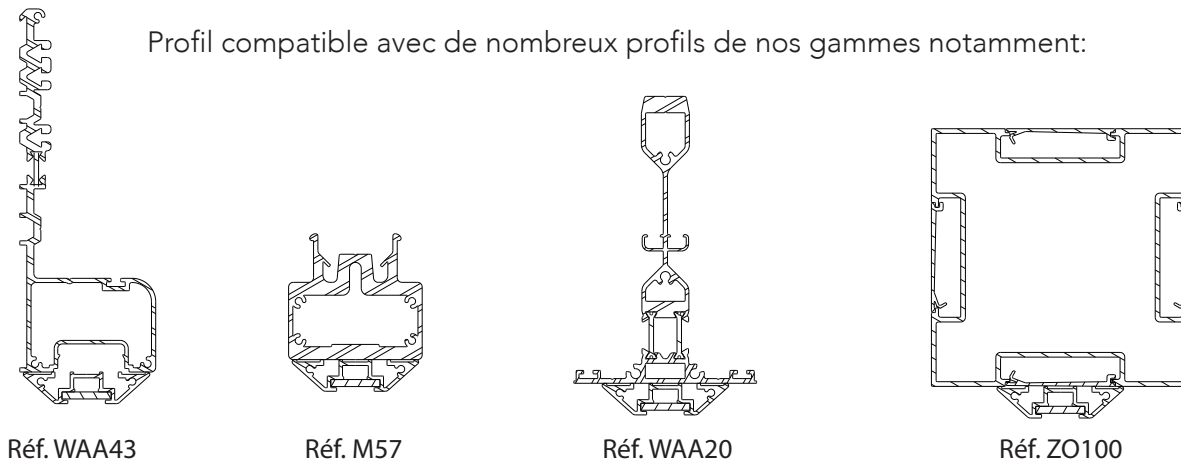
U03150	PROFIL ALU STRIP LED
U03110-DIFF	LED DIFFUSEUR LED
U03120-MONO	STRIP LED BLANC

*3 Kits LED supplémentaires maxi pour 1 Kit LED de base

Spécifications techniques



Profil compatible avec de nombreux profils de nos gammes notamment:



IMPORTANT: L'installation et le raccordement au secteur doivent être faits par une personne ayant toutes les habilitations et suivant les normes et règles de l'art en vigueur le jour de la pose.