



## Carport OPTIMA LEX

Profils aluminium renforcés destinés à répondre à toutes vos idées et conceptions d'abris, carports et pergolas.

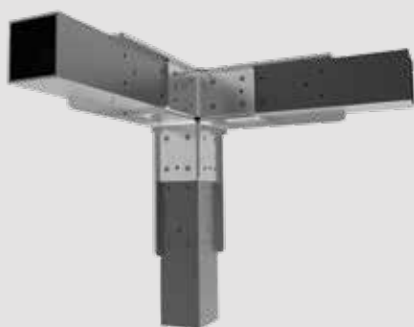
Un produit  
de la gamme



AKRAPLAST



### SYSTÈME EXCLUSIF D'ASSEMBLAGE RENFORCÉ



### Composition :

- Structure 100% aluminium
- Panneaux METALPAN 60 mm 2 faces Blanc
- Poteaux OPTIMA 110x110 mm
- Système exclusif assemblage renforcé
- Platines sol haute résistance
- Option compatibles :
  - Modules brise-soleil
  - Eclairage MPW

## Carport OPTIMA LEX VERSION ADOSSÉE

Le carport OPTIMA LEX au design élégant et à la conception robuste est la solution idéale pour répondre à tous vos projets d'abris, carports et pergolas.

### SOLUTION DESIGN & ÉLÉGANTE

La structure 100% aluminium aux lignes épurées du Carport OPTIMA LEX s'intègre parfaitement à tous types d'architectures. Son système d'assemblage totalement intégré et ses fixations invisibles apportent une finition parfaite pour une solution design et élégante.

### STRUCTURE & FIXATIONS HAUTE RÉSISTANCE

Le carport OPTIMA LEX est l'assemblage d'une structure en aluminium thermolaqué, de fixations inox longues tenues et de panneaux haute rigidité de 60mm d'épaisseur. De conception très robuste, ce système renforcé permet une très grande résistance aux conditions climatiques\*.

### SYSTÈME MODULABLE ADAPTÉ À TOUS VOS PROJETS

Ajustable en hauteur et en longueur, cette solution permet de s'adapter à tous vos besoins selon vos dimensions et à votre configuration. Personnalisez et modulez votre réalisation selon vos envies parmi un large choix de couleurs ou en en ajoutant l'option brise-soleil.

\*Le carport OPTIMA présenté et dimensionné dans cette documentation correspond à une installation en région 1A et 1B et une altitude inf. à 200 mètres. Pour les autres régions veuillez-nous consulter.

### Options compatibles :



Brise-soleil



Eclairage MPW

### Couleurs structure :



Blanc  
RAL9010



Gris ARDOISE  
RAL7016G



Autres couleurs  
sur devis



## Carport OPTIMA LEX VERSION ADOSSÉE

Tableau de chiffrage rapide de Carport avec vos cotes P SOL et L SOL.

Les profils de la structure sont livrés découpés à vos dimensions, les plaques seront livrées en format standard à recouper sur chantier le cas échéant

L SOL = Largeur extérieure poteau

P SOL = Cote profondeur extérieure poteau / mur

H1 = Hauteur poteau (sous chéneau) Maxi 2500 mm

M2 = Hauteur totale

### Composition :

- Panneaux METALPAN PU 60 mm 2 faces Blanc
- Poteaux OPTIMA (maxi 2500 mm)
- Traverses + Chéneaux OPTIMA
- Decente d'eau 60x80
- Tripodes + Platines sol débordantes
- Accessoires de jonction et de finition
- Lot Gabarit et Kit d'étanchéité

### Couleurs structure :



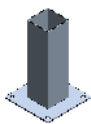
Blanc  
RAL9010



Gris ARDOISE  
RAL7016G

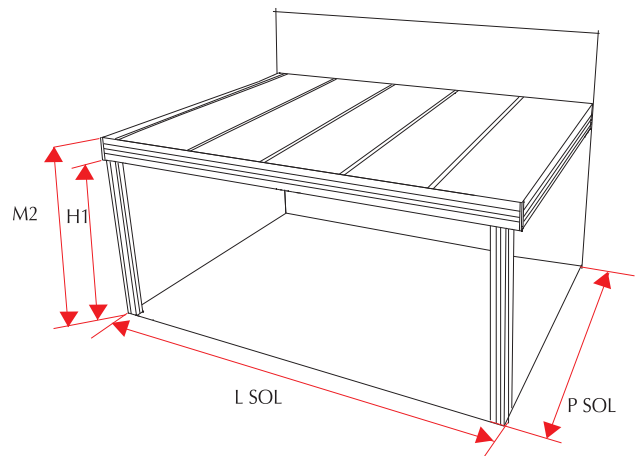


Autres couleurs  
sur devis



### Attention

Les cotes L SOL et P SOL ne prennent pas en compte le débordement des platines Réf. Z0810-300



### Nouveau

Système d'assemblage  
rapide

