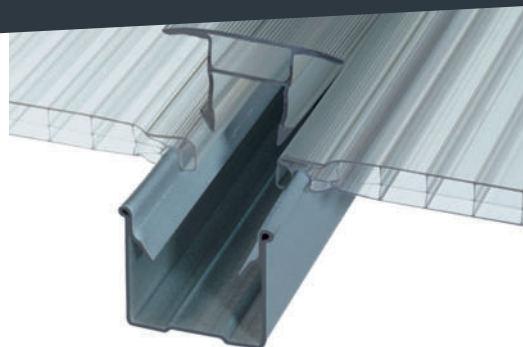


SUN MODUL®

Plaques polycarbonate alvéolaire

Pour couvertures, bardages et sheds



SUN MODUL® est un système autoportant en polycarbonate alvéolaire qui permet la réalisation de couvertures, bardages et sheds translucides.

Caractéristiques :

- Modularité de 500 ou 1000 mm
- Epaisseur 10 à 32 mm

Epaisseur 25 mm:

- Modularité de 500 mm
- Isolation U = 1,61
- Poids = 5,0 Kg/m²
- TL incolore = 61 %
- TL blanc diffusant = 51 %



Garantie de 10 ans
selon garantie légale



Isolant thermique



Classement au feu
disponible ou non suivant épaisseur et coloris



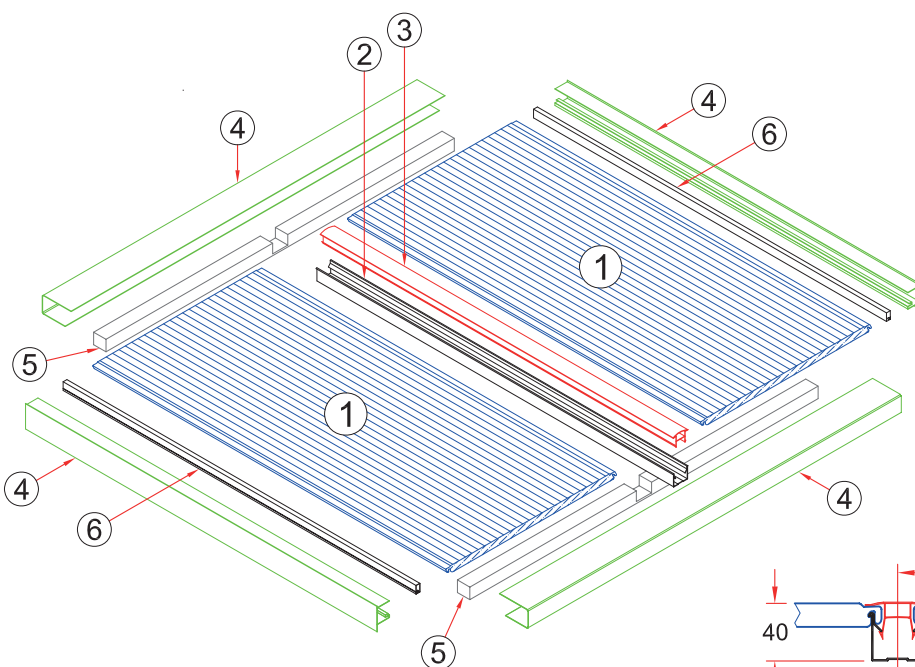
Ancrage rapide sur montants porteurs



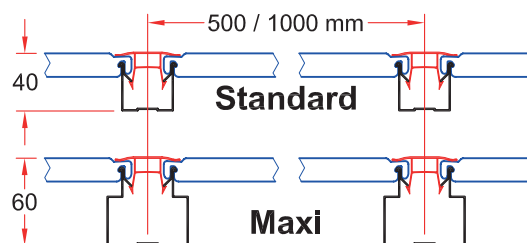
Résistant aux chocs



Traitement résistant aux rayons UV



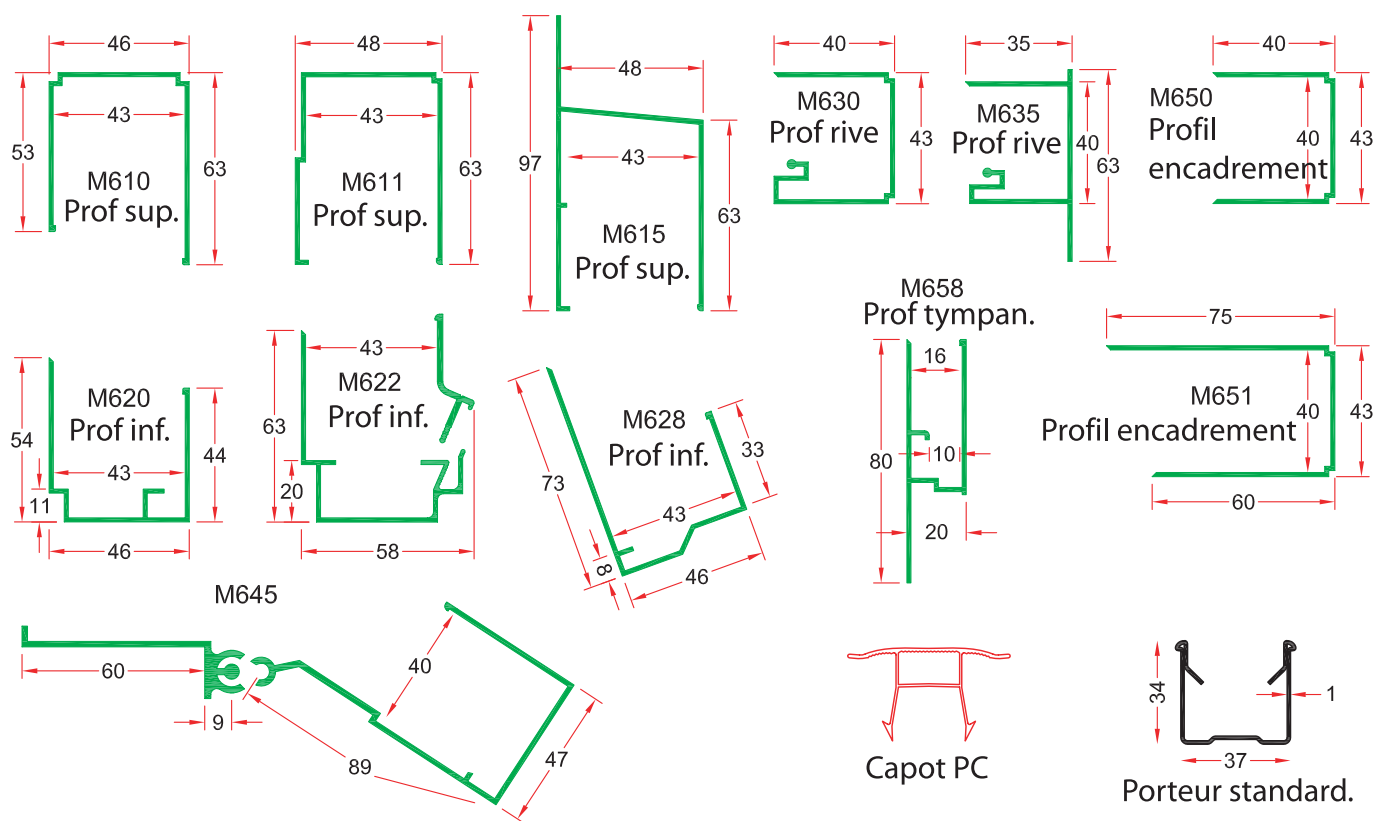
- ① Panneau SUN MODUL en polycarbonate traité U.V.
- ② Montant en acier
- ③ Capot en polycarbonate traité U.V.
- ④ Profils d'encadrement en aluminium
- ⑤ Cales PE
- ⑥ Joint de rive



SUN MODUL®

Profils et joints

pour couvertures, bardages, sheds et voûtes



JOINTS EPDM



	Standard	Maxi
per 10-12 mm:	M732	-
per 16 mm:	M734	M734
per 25 mm:	M736	M736
per 32 mm:	-	M734
per 40 mm:	-	M736

