

MODULIT 338 LP

Plaques polycarbonate alvéolaire

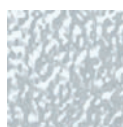
Pour bardages et cloisons translucides

MODULIT 338 LP est un système polycarbonate emboîtable qui permet la réalisation de bardages et de cloisons translucides intérieures ou extérieures.

La gamme complète d'accessoires aluminium permet une pose rapide et adaptable à toutes les situations.

Caractéristiques :

- Modularité de 338 mm
- Epaisseur 40 mm
- Essai 1200 joules
- Sous Avis Technique



Incolore
Cristal



Blanc
Diffusant



Garantie de 10 ans
Selon garantie légale



Isolant thermique



Classement au feu
disponible ou non suivant épaisseur et coloris



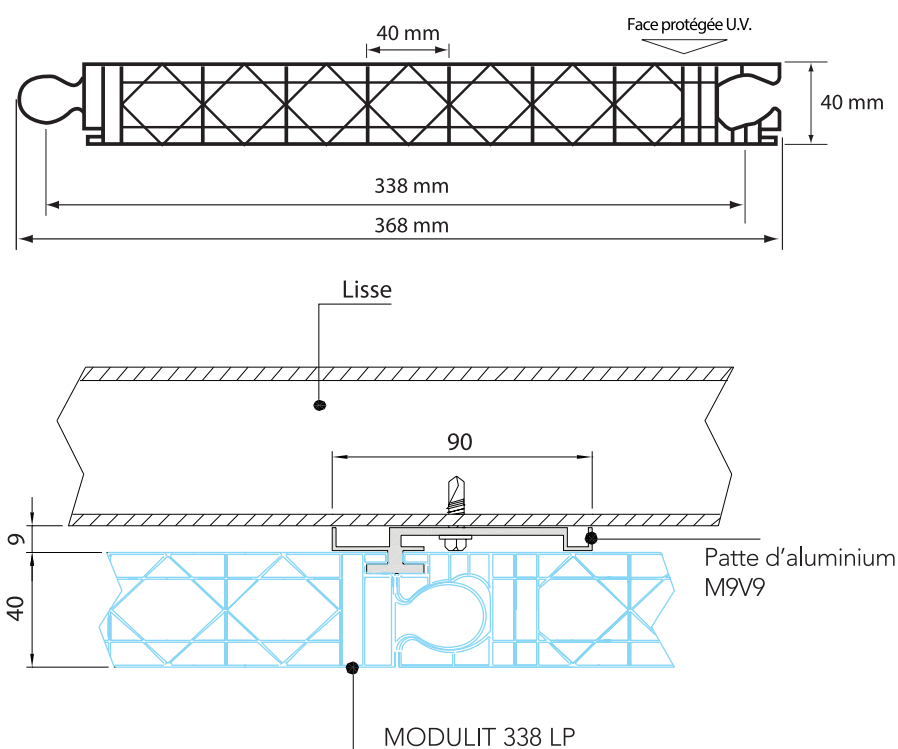
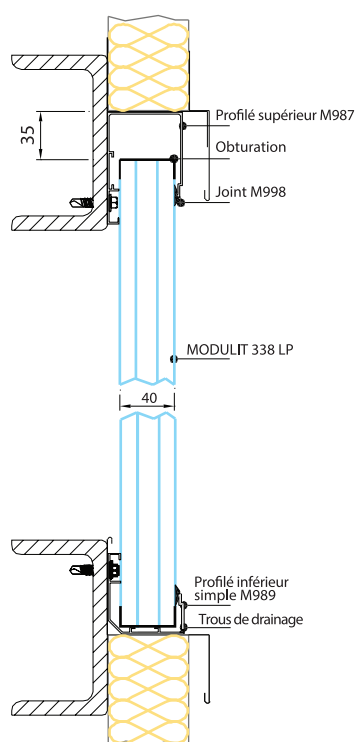
Emboîtement rapide



Résistant aux chocs




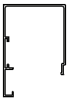



Traitement résistant
aux rayons UV



Gamme industrielle

BARDAGES & COUVERTURES POLYCARBONATES - MODULIT 338 LP

Code Article	Dimensions (Longueur x largeur x épaisseur) mm	Poids Kg/M2	Unité M2	Prix €/M2
XP4116001	MODULIT INCOLORE 6000 x 338 x 40 MM	4,00	M2	
XP4117002	MODULIT INCOLORE 7000 x 338 x 40 MM	4,00	M2	
XP4507000	MODULIT OPALE 7000 x 338 x 40 MM	4,00	M2	

Visuel Croquis	Code Article	Produit Descriptif	Unité Barre/ml	Prix €/ml/Pce
	XP4022	PROFIL ALU BRUT BAS M989 à percer pour drainage	6,50 ML	
	XP4020	PROFIL ALU BRUT HAUT ET LATERAL M987 à utiliser en parties hautes et latérales	6,50 ML	
	XP4015	JOINT M998 MODULIT	200 ML	
	XP4000	PATTE DE FIXATION ALU M9V9	PC	
	XHV80-33	SCOTCH AJOURE ALU 75mm x 33ml	PC	

Disponibilité variable suivant les agences

